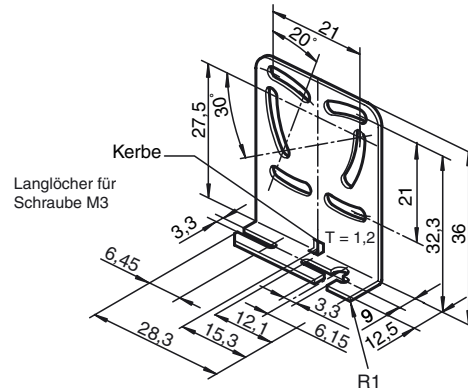




Abmessungen



Bestellbezeichnung

OMH-ML5

Haltewinkel für Sensoren der Serie ML5

Merkmale

- Haltewinkel
- Einfache und schnelle Montage

Technische Daten

Mechanische Daten

Material	Edelstahl
Masse	ca. 10 g
Befestigung	Befestigungsmaterial inklusive

Passende Serien

Serie	ML5
-------	-----