



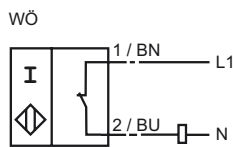
Код для заказа

NBN15-30GKK-WO

Характеристики

- Базовая серия
- 15 мм, монтаж не заподлицо

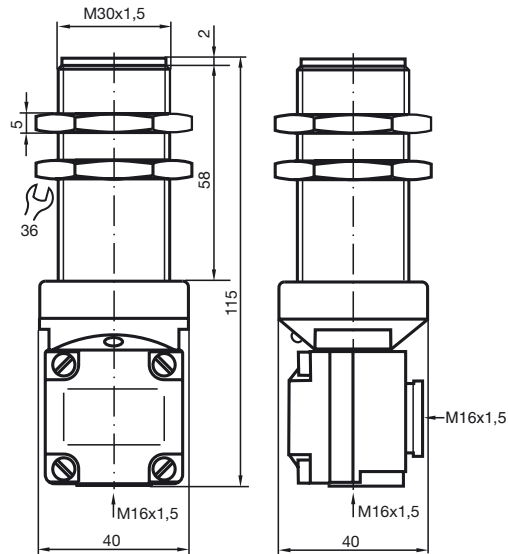
Подключение



Принадлежности

BF 30

Размеры



Технические данные

Общие данные

Функция переключающих элементов	перем. ток	Нормально-замкнутый контакт
Интервал переключений	s_n	15 мм
Монтаж	монтаж не заподлицо	
Выходная полярность	перем. ток	
Гарантированный интервал переключений	s_a	0 ... 12,15 мм
Коэффициент восстановления r_{Al}	0,43	
Коэффициент восстановления r_{Cu}	0,41	
Коэффициент восстановления r_{V2A}	0,82	

Параметры

Рабочее напряжение	U_B	20 ... 250 В
Частота переключений	f	0 ... 25 Гц
Гистерезис	H	обычно. 5 %
Защита от короткого замыкания	нет	
Падение напряжения	U_d	≤ 3 В
Кратковременный ток (20 мс, 0,1 Гц)	0 ... 1600 мА	
Рабочий ток	I_L	1,5 ... 200 мА
Остаточный ток	I_r	0 ... 1,5 мА обычно.

Соответствие стандартам

Стандарты	IEC / EN 60947-5-2:2004
-----------	-------------------------

Окружающие условия

Окружающая температура	-25 ... 70 °C (248 ... 343 К)
------------------------	-------------------------------

Механические данные

Тип подключения	клеммный отсек
Поперечное сечение проводника	до 2,5 мм ²
Материал корпуса	ПБТ
Торцевая поверхность	ПБТ
Тип защиты	IP67

Лицензии и сертификаты

Разрешение CCC	Сертифицировано China Compulsory Certification (CCC)
----------------	--

Дата публикации: 2009-05-07 10:25 Дата издания: 2009-05-19 084231_RUS.xml