



Designação para encomenda

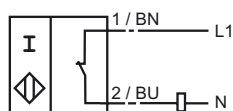
NBN15-30GKK-WO

Características

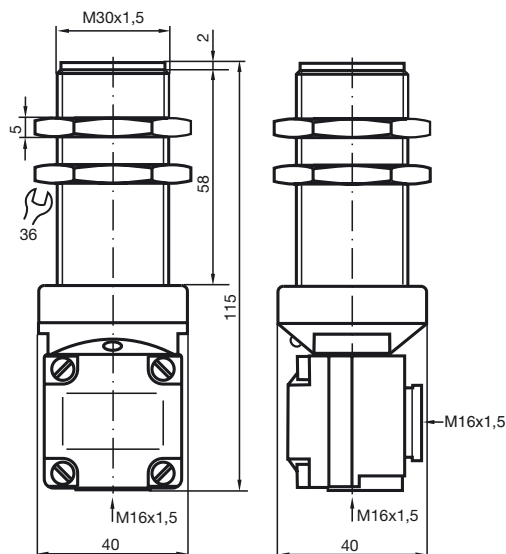
- Série base
- 15 mm não nivelado

Ligação

WÖ



Dimensões



Dados técnicos

Dados gerais

Função do elemento de comutação	ACContacto de ruptura
Intervalo de comutação	s_n 15 mm
Montagem	não nivelado
Polaridade de saída	AC
Intervalo seguro de comutação	s_a 0 ... 12,15 mm
Factor de redução r_{AI}	0,43
Factor de redução r_{Cu}	0,41
Factor de redução r_{V2A}	0,82

Dados característicos

Tensão de funcionamento	U_B	20 ... 250 V
Frequência de comutação	f	0 ... 25 Hz
Histerese	H	tipo 5 %
Protecção contra curto-circuito		não
Queda de tensão	U_d	≤ 3 V
Corrente de curta duração (20ms, 0,1Hz)		0 ... 1600 mA
Corrente de funcionamento	I_L	1,5 ... 200 mA
Corrente residual	I_r	0 ... 1,5 mA tipo

Conformidade com as normas

Normas	IEC / EN 60947-5-2:2004
--------	-------------------------

Condições ambiente

Temperatura ambiente	-25 ... 70 °C (248 ... 343 K)
----------------------	-------------------------------

Dados mecânicos

Tipo de saída	Compartmento de aperto
Secção transversal do condutor	até 2,5 mm ²
Material da caixa	PBT
Superfície frotal	PBT
Tipo de protecção	IP67

Autorizações certificados

Autorização CCC	Certificado pela China Compulsory Certification (CCC)
-----------------	---