



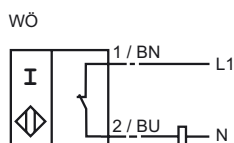
### Opis zamówienia

NBN15-30GKK-WO

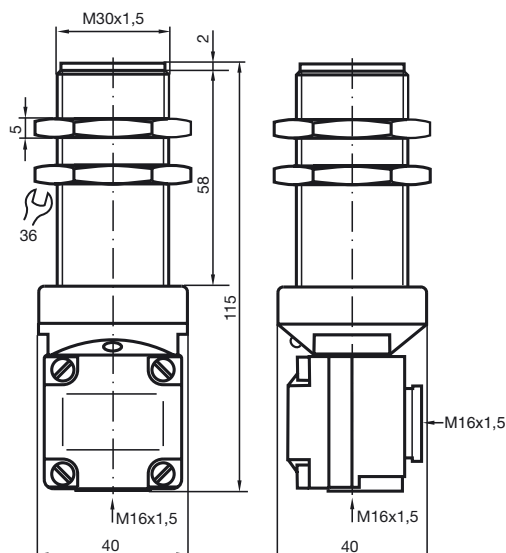
### Opis zamówienia

- Seria podstawowa
- 15 mm niezabudowany

### Przyłącze



## Wymiary



## Dane techniczne

### Dane ogólne

Funkcja elementów przełączających	AC	normalnie zamknięty
Nominalny zasięg działania	$s_n$	15 mm
Instalacja		niezabudowany
Polaryzacja wyjściowa		AC
Zapewniony dystans działania	$s_a$	0 ... 12,15 mm
Współczynnik redukcyjny $r_{AI}$		0,43
Współczynnik redukcyjny $r_{Cu}$		0,41
Współczynnik redukcyjny $r_{V2A}$		0,82

### Parametry

Napięcie robocze	$U_B$	20 ... 250 V
Częstotliwość przełączania	$f$	0 ... 25 Hz
histereza	$H$	zwykle 5 %
Ochrona przed zwarciami		nie
spadek napięcia	$U_d$	$\leq 3$ V
Prąd krótkotrwały (20ms, 0,1Hz)		0 ... 1600 mA
Prąd roboczy	$I_L$	1,5 ... 200 mA
Prąd resztkowy	$I_r$	0 ... 1,5 mA zwykle

### Zgodność norm

Normy	IEC / EN 60947-5-2:2004
-------	-------------------------

### Warunki otoczenia

Temperatura otoczenia	-25 ... 70 °C (248 ... 343 K)
-----------------------	-------------------------------

### Dane mechaniczne

Schemat połączenia	Terminal zaciskowy
Przekrój poprzeczny żył	do 2,5 mm <sup>2</sup>
Materiał obudowy	PBT
Powierzchnia pomiarowa	PBT
Rodzaj ochrony	IP67

### Zezwolenia i certyfikaty

certyfikat CCC	Posiada certyfikat China Compulsory Certification (CCC)
----------------	---------------------------------------------------------