

**Codifica d'ordine**

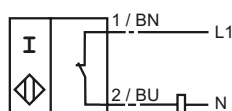
NBN15-30GKK-WO

Caratteristiche

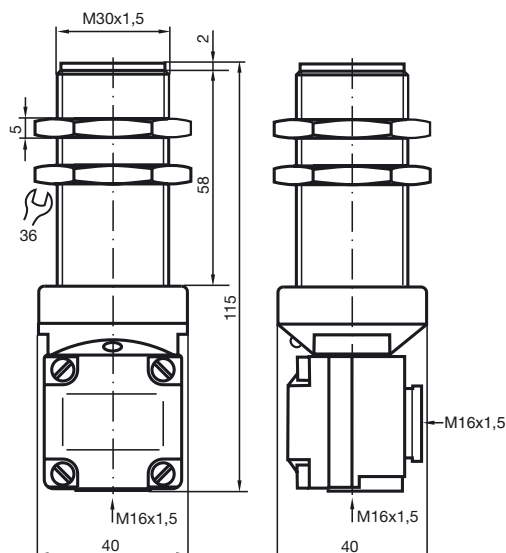
- Linea base
- 15 mm non allineato

Allacciamento

WÖ

**Accessori****BF 30**

Flangia di fissaggio

Dimensioni**Dati tecnici****Dati generali**

Funzione di un elemento di commutazione	Contatto NCAC
Distanza di comando misura	s_n 15 mm
Montaggio incorporato	non incorporab.
Polarità d'uscita	AC
Distanza di comando sicura	s_a 0 ... 12,15 mm
Fattore di riduzione r_{AI}	0,43
Fattore di riduzione r_{Cu}	0,41
Fattore di riduzione r_{V2A}	0,82

Dati specifici

Tensione di esercizio	U_B	20 ... 250 V
Frequenza di commutazione	f	0 ... 25 Hz
Isteresi	H	tipico 5 %
Protezione da cortocircuito		no
Caduta di tensione	U_d	≤ 3 V
Corrente di breve durata (20 ms, 0,1 Hz)		0 ... 1600 mA
Corrente di esercizio	I_L	1,5 ... 200 mA
Corrente residua	I_r	0 ... 1,5 mA tipico

Conformità alle norme

Norme	IEC / EN 60947-5-2:2004
-------	-------------------------

Condizioni ambientali

Temperatura ambiente	-25 ... 70 °C (248 ... 343 K)
----------------------	-------------------------------

Dati meccanici

Tipo di collegamento	Vano morsetti
Sezione filo	fino a 2,5 mm ²
Materiale della scatola	PBT
Superficie anteriore	PBT
Classe di protezione	IP67

Omologazioni e certificati

Omologazione CCC	Certified by China Compulsory Certification (CCC)
------------------	---