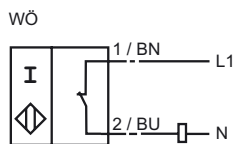


**Bestellbezeichnung**

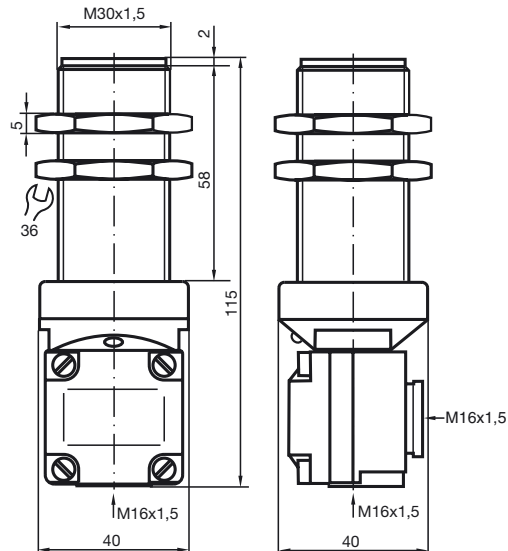
NBN15-30GKK-WO

Merkmale

- Basisreihe
- 15 mm nicht bündig

Anschluss**Zubehör**

BF 30
Befestigungsflansch

Abmessungen**Technische Daten****Allgemeine Daten**

Schaltelementfunktion	AC	Öffner
Schaltabstand	s_n	15 mm
Einbau		nicht bündig
Ausgangspolarität		AC
Gesicherter Schaltabstand	s_a	0 ... 12,15 mm
Reduktionsfaktor r_{AI}		0,43
Reduktionsfaktor r_{Cu}		0,41
Reduktionsfaktor r_{V2A}		0,82

Kenndaten

Betriebsspannung	U_B	20 ... 250 V
Schaltfrequenz	f	0 ... 25 Hz
Hysterese	H	typ. 5 %
Kurzschlusschutz		nein
Spannungsfall	U_d	≤ 3 V
Kurzzeitstrom (20ms, 0,1Hz)		0 ... 1600 mA
Betriebsstrom	I_L	1,5 ... 200 mA
Reststrom	I_r	0 ... 1,5 mA typ.

Normenkonformität

Normen	IEC / EN 60947-5-2:2004
--------	-------------------------

Umgebungsbedingungen

Umgebungstemperatur	-25 ... 70 °C (248 ... 343 K)
---------------------	-------------------------------

Mechanische Daten

Anschlussart	Klemmraum
Aderquerschnitt	bis zu 2,5 mm ²
Gehäusematerial	PBT
Stirnfläche	PBT
Schutzart	IP67

Zulassungen und Zertifikate

CCC-Zulassung	Certified by China Compulsory Certification (CCC)
---------------	---