



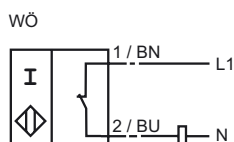
Marque de commande

NBN15-30GKK-WO

Caractéristiques

- Série de base
- 15 mm non noyable

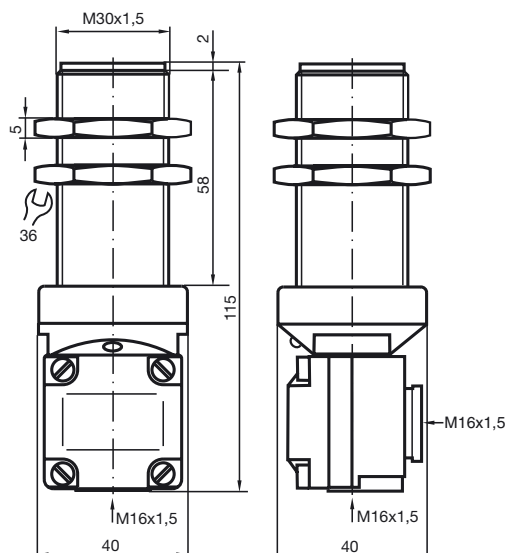
Connection



Accessoires

BF 30
bride de fixation

Dimensions



Caractéristiques techniques

Caractéristiques générales

Fonction de l'élément de commutation	C.A.	à ouverture
Portée nominale	s_n	15 mm
Montage		non noyable
Polarité de sortie		C.A.
Portée de travail	s_a	0 ... 12,15 mm
Facteur de réduction r_{AI}		0,43
Facteur de réduction r_{Cu}		0,41
Facteur de réduction r_{V2A}		0,82

Valeurs caractéristiques

Tension d'emploi	U_B	20 ... 250 V
Fréquence de commutation	f	0 ... 25 Hz
Course différentielle	H	typ. 5 %
Protection contre les courts-circuits		non
Chute de tension	U_d	≤ 3 V
Courant à l'appel (20 ms, 0,1 Hz)		0 ... 1600 mA
Courant d'emploi	I_L	1,5 ... 200 mA
Courant résiduel	I_r	0 ... 1,5 mA typ.

Conformité aux normes

Normes	IEC / EN 60947-5-2:2004
--------	-------------------------

Conditions environnementales

Température ambiante	-25 ... 70 °C (248 ... 343 K)
----------------------	-------------------------------

Caractéristiques mécaniques

Type de raccordement	bornier de raccordement
Section des fils	jusqu'à 2,5 mm ²
Matériau du boîtier	PBT
Face sensible	PBT
Mode de protection	IP67

Agréments et certificats

agrément CCC	Certified by China Compulsory Certification (CCC)
--------------	---

Date de publication: 2009-05-07 10:25 Date d'édition: 2009-05-19 084231_FRA.xml