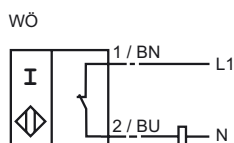


**Objednávací název**

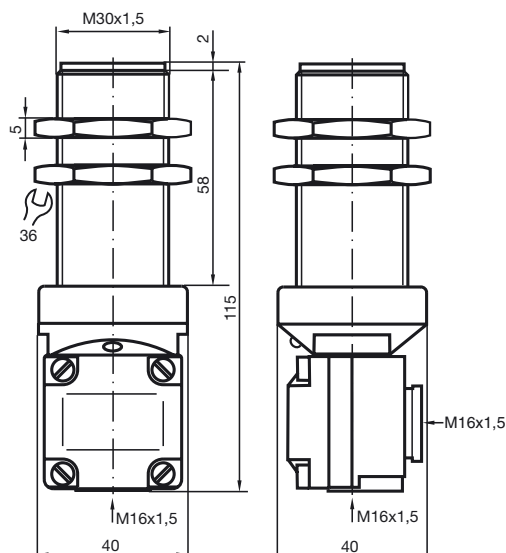
NBN15-30GKK-WO

Vlastnosti

- Základní řada
- 15 mm ne v jedné rovině

Připojení**Příslušenství****BF 30**

Upevňovací příruba

Rozměry**Technická data****Všeobecná data**

Funkce spínacího prvku	AC rozpínací kontakt
Spínací vzdálenost	s_n 15 mm
Montáž	ne v jedné rovině
Polarita výstupu	střídavé
Pracovní rozsah	s_a 0 ... 12,15 mm
Redukční součinitel r_{Al}	0,43
Redukční součinitel r_{Cu}	0,41
Redukční součinitel $r_{nerez\ ocel\ V2A}$	0,82

Charakteristické hodnoty

Provozní napětí	U_B	20 ... 250 V
Spínací frekvence	f	0 ... 25 Hz
Hystereze	H	typ. 5 %
Ochrana proti zkratu		ne
Pokles napětí	U_d	≤ 3 V
Krátkodobý proud (20 ms, 0,1 Hz)		0 ... 1600 mA
Provozní proud	I_L	1,5 ... 200 mA
Zbytkový proud	I_r	0 ... 1,5 mA typ.

Soulad s normami

Normy	IEC / EN 60947-5-2:2004
-------	-------------------------

Okolní podmínky

Teplota okolí	-25 ... 70 °C (248 ... 343 K)
---------------	-------------------------------

Mechanická data

Typ připojení	Prostor svorky
Průřez žíly vodiče	až 2,5 mm ²
Materiál pouzdra	Polybutyltereftalát
Čelní plocha	Polybutyltereftalát
Druh ochrany	IP67

Schválení a certifikáty

Schválení CCC	S osvědčením China Compulsory Certification (CCC)
---------------	---