



### Referencia de pedido

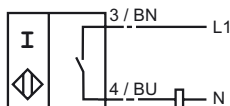
NBN15-30GKK-WS

### Características

- Serie base
- 15 mm no enrasado

### Conexión

WS

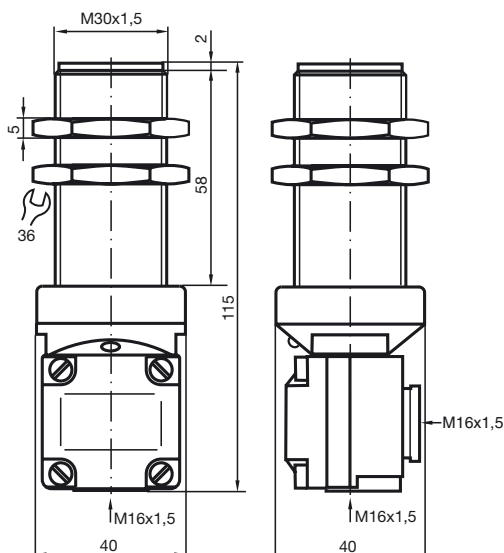


### Accesorios

#### BF 30

Brida de fijación

### Dimensiones



### Datos técnicos

#### Datos generales

Función del elemento de conmutación	CA	N.A.
Distancia de conmutación de medición $s_n$	15 mm	
Instalación	no enrasado	
Polaridad de salida	CA	
Distancia de conmutación asegurada $s_a$	0 ... 12,15 mm	
Factor de reducción $r_{AI}$	0,43	
Factor de reducción $r_{Cu}$	0,41	
Factor de reducción $r_{V2A}$	0,82	

#### Datos característicos

Tensión de trabajo	$U_B$	20 ... 250 V
Frecuencia de conmutación	$f$	0 ... 25 Hz
Histéresis	$H$	tip. 5 %
Protección contra cortocircuito		no
Caída de tensión	$U_d$	$\leq 3$ V
Corriente de tiempo corto (20ms, 0,1Hz)		0 ... 1600 mA
Corriente de trabajo	$I_L$	1,5 ... 200 mA
Corriente residual	$I_r$	0 ... 1,5 mA tip.

#### Conformidad con estándar

Estándar	IEC / EN 60947-5-2:2004
----------	-------------------------

#### Condiciones ambientales

Temperatura ambiente	-25 ... 70 °C (248 ... 343 K)
----------------------	-------------------------------

#### Datos mecánicos

Tipo de conexión	Compartimento de terminales
Sección transversal	hasta 2,5 mm <sup>2</sup>
Material de la carcasa	PBT
Superficie frontal	PBT
Tipo de protección	IP67

#### Autorizaciones y Certificados

Autorización CCC	Certificado por China Compulsory Certification (CCC)
------------------	------------------------------------------------------