



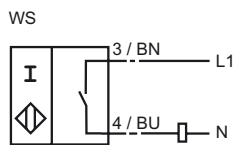
**Код для заказа**

NBN15-30GKK-WS

**Характеристики**

- Базовая серия
- 15 мм, монтаж не заподлицо

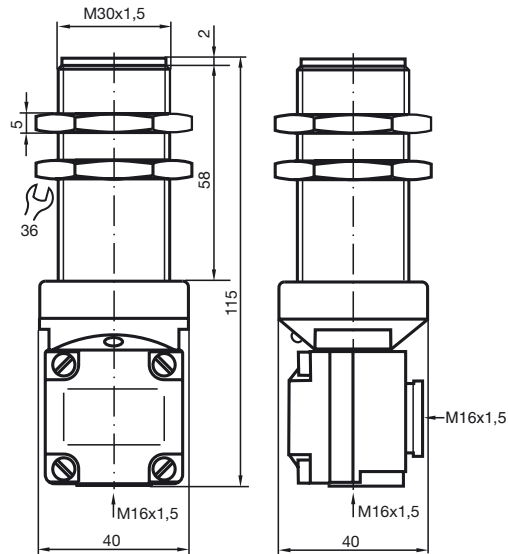
**Подключение**



**Принадлежности**

BF 30

**Размеры**



**Технические данные**

**Общие данные**

Функция переключающих элементов	перем. ток - нормально-разомкнутый контакт
Интервал переключений	$s_n$ 15 мм
Монтаж	монтаж не заподлицо
Выходная полярность	перем. ток
Гарантированный интервал переключений	0 ... 12,15 мм
Коэффициент восстановления	$r_{Al}$ 0,43
Коэффициент восстановления	$r_{Cu}$ 0,41
Коэффициент восстановления	$r_{V2A}$ 0,82

**Параметры**

Рабочее напряжение	$U_B$ 20 ... 250 В
Частота переключений	$f$ 0 ... 25 Гц
Гистерезис	$H$ обычно. 5 %
Защита от короткого замыкания	нет
Падение напряжения	$U_d$ $\leq$ 3 В
Кратковременный ток (20 мс, 0,1 Гц)	0 ... 1600 мА
Рабочий ток	$I_L$ 1,5 ... 200 мА
Остаточный ток	$I_r$ 0 ... 1,5 мА обычно.

**Соответствие стандартам**

Стандарты	IEC / EN 60947-5-2:2004
-----------	-------------------------

**Окружающие условия**

Окружающая температура	-25 ... 70 °C (248 ... 343 K)
------------------------	-------------------------------

**Механические данные**

Тип подключения	клеммный отсек
Поперечное сечение проводника	до 2,5 мм <sup>2</sup>
Материал корпуса	ПБТ
Торцевая поверхность	ПБТ
Тип защиты	IP67

**Лицензии и сертификаты**

Разрешение CCC	Сертифицировано China Compulsory Certification (CCC)
----------------	--

Дата публикации: 2009-05-07 10:25 Дата издания: 2009-05-19 084230\_RUS.xml