



Referencia de pedido

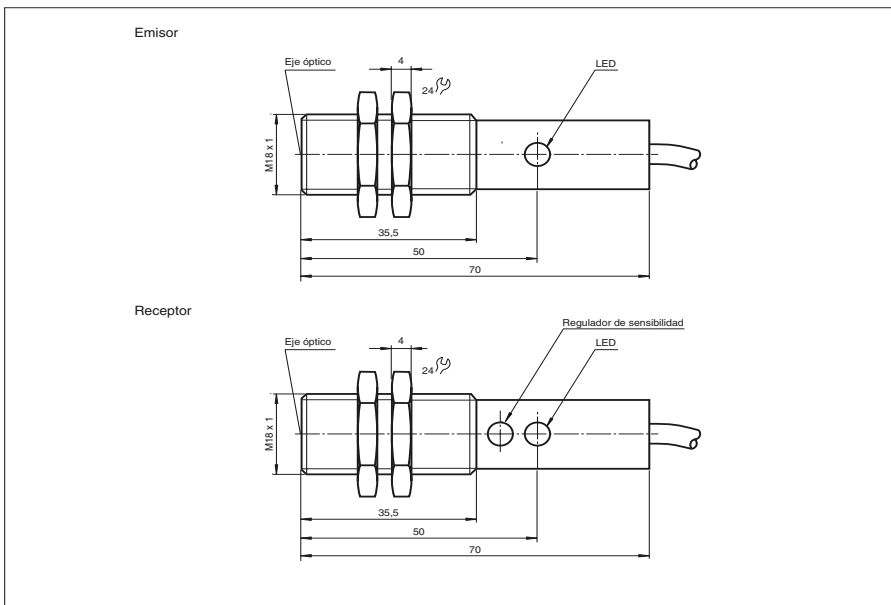
OBE5000-18GM70-SE5

Sensor fotoeléctrico de barrera, unidireccional
con 2 m cable fijo

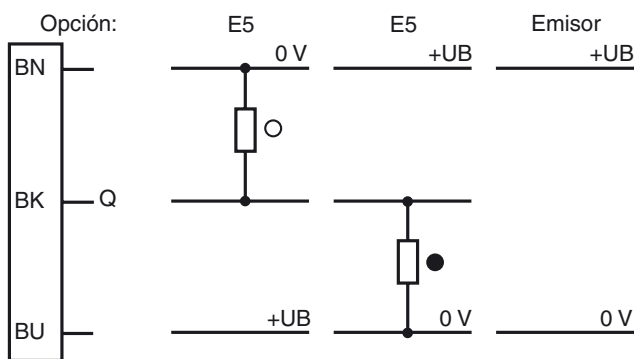
Características

- Alcance hasta 5 m
- Conmutación claro/oscuro, programable por cableado
- Tipo de protección IP67
- Carcasa metálica, robusta, tipo cilíndrico M18 x 1
- Regulador de sensibilidad para la adaptación óptima a la aplicación
- Indicación por LED para una fácil puesta en marcha

Dimensiones



Conexión eléctrica



○ = conmutación claro
● = conmutación oscuro

Fecha de publicación: 2007-09-20 16:58 Fecha de edición: 2007-12-13 082423_SPA.xml

Datos técnicos**Datos generales**

Distancia útil operativa	0 ... 5 m
Emisor de luz	LED
Certificados	CE
Rango de ajuste	500 ... 5000 mm
Objeto de referencia	receptor
Tipo de luz	Infrarrojo, luz alterna
Límite de luz extraña	10000 Lux

Elementos de indicación y manejo

Indicación de trabajo	LED verde (Emisor)
Indicación de la función	LED amarillo: estado de conmutación (Receptor)
Elementos de mando	Regulador de sensibilidad

Datos eléctricos

Tensión de trabajo	10 ... 30 V CC
Rizado	10 %
Corriente en vacío	$I_0 \leq 20 \text{ mA}$ (por aparato)
Retardo a la disponibilidad	$t_v \leq 50 \text{ ms}$

Salida

Tipo de conmutación	conmutación claro/oscuro
Señal de salida	1 salida de conmutación pnp
Tensión de conmutación	máx. 30 V CC
Corriente de conmutación	máx. 100 mA
Tipo de salida	1 salida de conmutación E5, pnp, N.A./N.C.
Caída de tensión	$U_d \leq 2,5 \text{ V}$
Retardo a la activación	$t_{on} 1,5 \text{ ms}$
Frecuencia de conmutación	$f \leq 300 \text{ Hz}$
Tiempo de respuesta	$\leq 1,5 \text{ ms}$

Conformidad con estándar

Estándar	EN 60947-5-2
----------	--------------

Condiciones ambientales

Temperatura ambiente	-25 ... 55 °C (248 ... 328 K)
Temperatura de almacenaje	-40 ... 70 °C (233 ... 343 K)

Datos mecánicos

Tipo de protección	IP67
Conexión	cable 2 m, 3 x 0,34 mm ² , PVC
Material	
Carcasa	latón, niquelado
Salida de luz	PC
Masa	45 g (por aparato)

Curvas/Diagramas