



**Bestellbezeichnung**

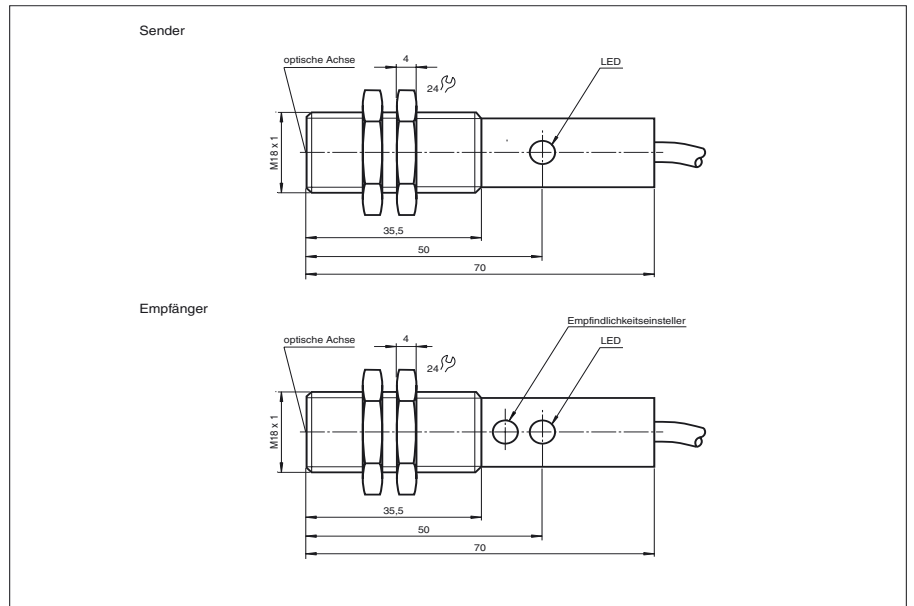
**OBE5000-18GM70-SE5**

Einweg-Lichtschranke  
mit 2 m Festkabel

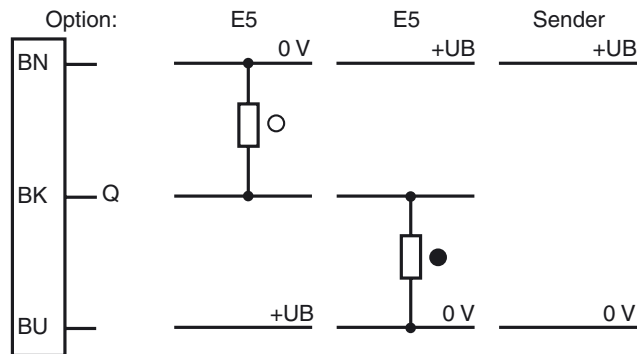
**Merkmale**

- Reichweite bis 5 m
- Hell-/dunkelschaltend verdrahtungsprogrammierbar
- Schutzart IP67
- Robustes Metallgehäuse in zylindrischer Bauform M18 x 1
- Empfindlichkeitseinsteller zur optimalen Anpassung an die Applikation
- LED-Anzeige für einfache Inbetriebnahme

**Abmessungen**



**Elektrischer Anschluss**



- = Hellschaltung
- = Dunkelschaltung

Veröffentlichungsdatum: 2007-09-20 16:58    Ausgabedatum: 2007-09-20    082423\_GER.xml

## Technische Daten

### Allgemeine Daten

Betriebsreichweite	0 ... 5 m
Lichtsender	LED
Zulassungen	CE
Einstellbereich	500 ... 5000 mm
Referenzobjekt	Empfänger
Lichtart	infrarot, Wechsellicht
Fremdlichtgrenze	10000 Lux

### Anzeigen/Bedienelemente

Betriebsanzeige	LED grün (Sender)
Funktionsanzeige	LED gelb: Schaltzustand (Empfänger)
Bedienelemente	Empfindlichkeitseinsteller

### Elektrische Daten

Betriebsspannung	10 ... 30 V DC
Welligkeit	10 %
Leerlaufstrom	$I_0 \leq 20$ mA (je Gerät)
Bereitschaftsverzug	$t_v \leq 50$ ms

### Ausgang

Schaltungsart	hell-/dunkelschaltend
Signalausgang	1 Schaltausgang pnp
Schaltspannung	max. 30 V DC
Schaltstrom	max. 100 mA
Ausgangstyp	1 Schaltausgang E5, pnp, Schließer/Öffner
Spannungsfall	$U_d \leq 2,5$ V
Schaltfrequenz	$f \leq 300$ Hz
Einschaltverzug	$t_{on} 1,5$ ms
Ansprechzeit	$\leq 1,5$ ms

### Normenkonformität

Normen	EN 60947-5-2
--------	--------------

### Umgebungsbedingungen

Umgebungstemperatur	-25 ... 55 °C (248 ... 328 K)
Lagertemperatur	-40 ... 70 °C (233 ... 343 K)

### Mechanische Daten

Schutzart	IP67
Anschluss	2 m Kabel, 3 x 0,34 mm <sup>2</sup> , PVC
Material	
Gehäuse	Messing, vernickelt
Lichtaustritt	PC
Masse	45 g (je Gerät)

## Kurven/Diagramme

