



### Marque de commande

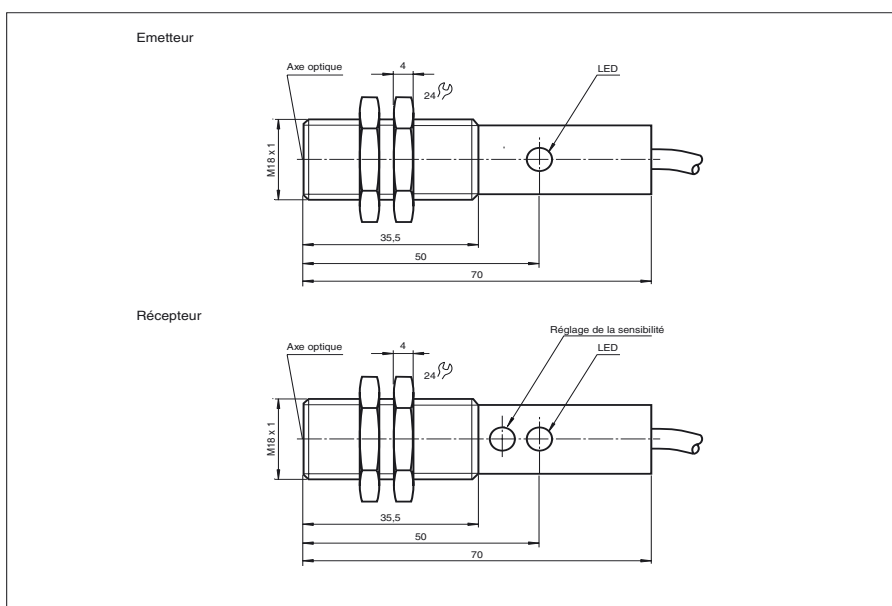
#### OBE5000-18GM70-SE5

Cellule en mode barrage  
câble 2 m

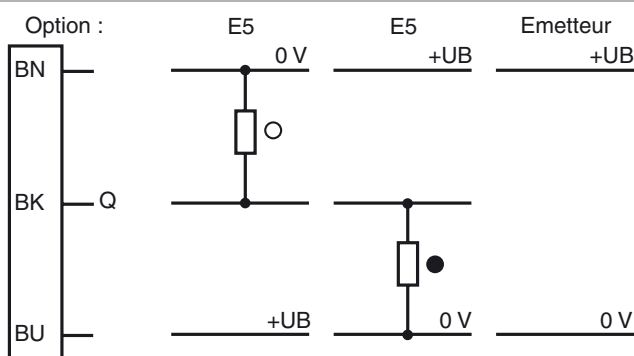
### Caractéristiques

- Domaine de détection jusqu'à 5 m
- Commutation "clair/foncé", programmable par câblage
- Protection IP67
- Boîtier métallique robuste de forme cylindrique M18 x 1
- Réglage de la sensibilité pour une adaptation optimale à l'application
- Visualisation par LED pour une mise en service simple

### Dimensions



### Raccordement électrique



- = commutation "claire"
- = commutation "foncé"

## Caractéristiques techniques

### Caractéristiques générales

Domaine de détection d'emploi	0 ... 5 m
Emetteur de lumière	LED
Agréments	CE
Domaine de réglage	500 ... 5000 mm
Cible de référence	récepteur
Type de lumière	infrarouge, lumière modulée
Limite de la lumière ambiante	10000 Lux

### Éléments de visualisation/réglage

Indication fonctionnement	LED verte (émetteur)
Visual. état de commutation	LED jaune : état de commutation (récepteur)
Critères de choix	Réglage de la sensibilité

### Caractéristiques électriques

Tension d'emploi	10 ... 30 V DC
Ondulation	10 %
Consommation à vide	$I_0 \leq 20$ mA (par appareil)
Retard à la disponibilité	$t_v \leq 50$ ms

### Sortie

Mode de commutation	commutation "clair/foncé"
Sortie signal	1 sortie PNP
Tension de commutation	max. 30 V DC
Courant de commutation	max. 100 mA
Type de sortie	1 sortie E5, PNP, à fermeture/à ouverture
Chute de tension	$U_d \leq 2,5$ V
Temps d'action	$t_{on}$ 1,5 ms
Fréquence de commutation	$f \leq 300$ Hz
Temps d'action	$\leq 1,5$ ms

### Conformité aux normes

Normes	EN 60947-5-2
--------	--------------

### Conditions environnementales

Température ambiante	-25 ... 55 °C (248 ... 328 K)
Température de stockage	-40 ... 70 °C (233 ... 343 K)

### Caractéristiques mécaniques

Mode de protection	IP67
Raccordement	câble PVC 2 m, 3 x 0,34 mm <sup>2</sup>
Matériau	
Boîtier	laiton nickelé
Sortie optique	PC
Masse	45 g (par appareil)

## Courbes/Diagrammes

