

OBT200-18GM70-E4-V1

Reflexions-Lichttaster

OBT200-18GM70-E4-V1

mit Gerätestecker M12, 4-polig

CE



- ◆ Tastweite bis 200 mm
- ◆ Hell-/dunkelschaltend verdrahtungsprogrammierbar
- ◆ Empfindlichkeitseinsteller zur optimalen Anpassung an die Applikation
- ◆ Robustes Metallgehäuse in zylindrischer Bauform M18 x 1
- ◆ LED-Anzeige für einfache Inbetriebnahme
- ◆ Schutzart IP67

Veröffentlichungsdatum: 2004-07-20 09:39 Ausgabedatum: 2005-07-06 082413_GER.xml

Allgemeine Daten

| | |
|------------------|------------------------------|
| Tastbereich | 0 ... 200 mm |
| Lichtsender | LED |
| Zulassungen | CE |
| Einstellbereich | 5 ... 200 mm |
| Referenzobjekt | Standardweiß 200 mm x 200 mm |
| Lichtart | infrarot, Wechsellicht |
| Fremdlichtgrenze | 10000 Lux |

Anzeigen/Bedienelemente

| | |
|------------------|----------------------------|
| Funktionsanzeige | LED gelb: Schaltzustand |
| Bedienelemente | Empfindlichkeitseinsteller |

Elektrische Daten

| | |
|---------------------------|----------------|
| Betriebsspannung | 10 ... 30 V DC |
| Welligkeit | 10 % |
| Leerlaufstrom I_0 | ≤ 20 mA |
| Bereitschaftsverzug t_v | ≤ 50 ms |

Ausgang

| | |
|--------------------------|--|
| Schaltungsart | hell-/dunkelschaltend verdrahtungsprogrammierbar |
| Signalausgang | 1 Schaltausgang npn |
| Schaltspannung | max. 30 V DC |
| Schaltstrom | max. 100 mA |
| Spannungsfall U_d | $\leq 2,5$ V |
| Schaltfrequenz f | ≤ 300 Hz |
| Einschaltverzug t_{on} | 1,5 ms |
| Ansprechzeit | $\leq 1,5$ ms |

Normenkonformität

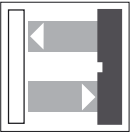
| | |
|--------|--------------|
| Normen | EN 60947-5-2 |
|--------|--------------|

Umgebungsbedingungen

| | |
|---------------------|-------------------------------|
| Umgebungstemperatur | -25 ... 55 °C (248 ... 328 K) |
| Lagertemperatur | -40 ... 70 °C (233 ... 343 K) |

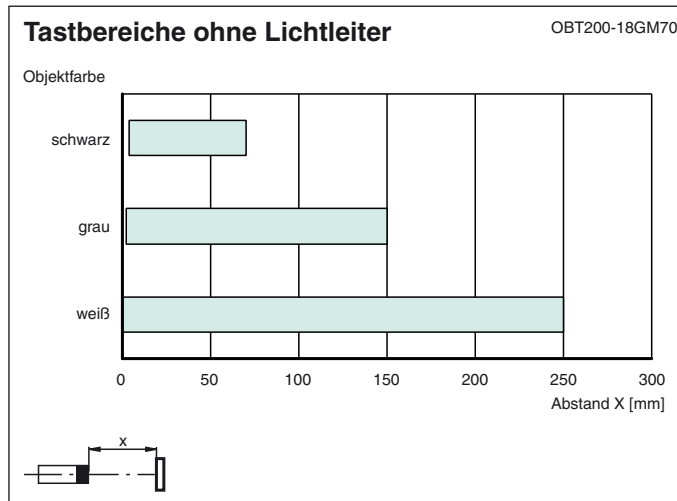
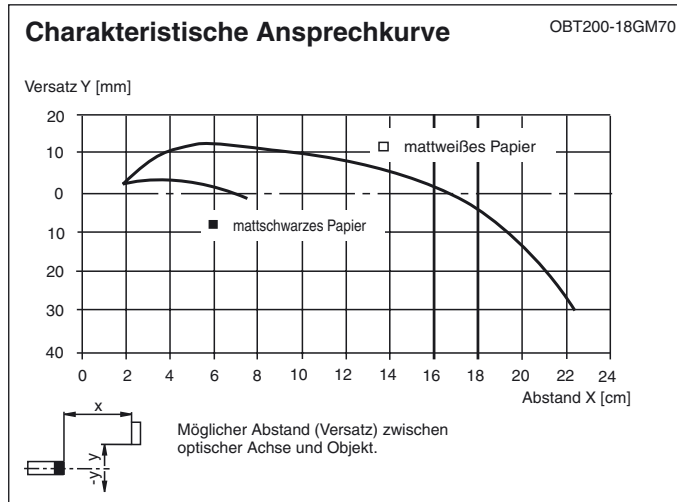
Mechanische Daten

| | |
|---------------|--------------------------------|
| Schutzart | IP67 |
| Anschluss | Gerätestecker M12 x 1, 4-polig |
| Material | |
| Gehäuse | Messing, vernickelt |
| Lichtaustritt | PC |
| Masse | 15 g |

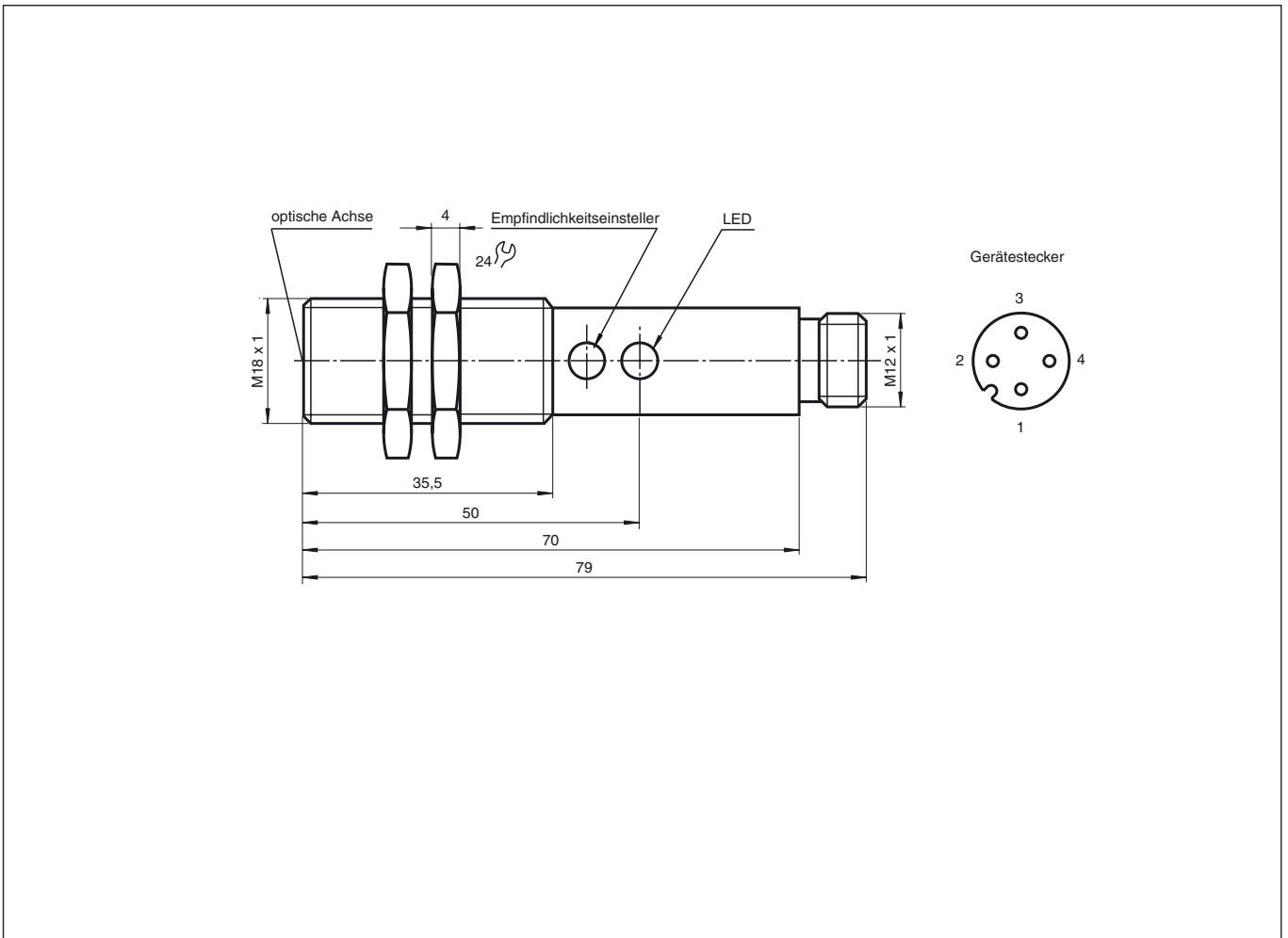


OBT200-18GM70-E4-V1

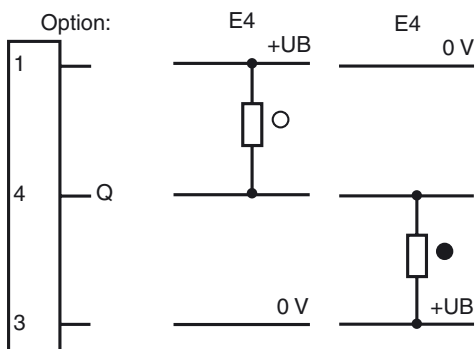
Kennlinien/Diagramme



Abmessungen



Elektrischer Anschluß



○ = Hellschaltung, ● = Dunkelschaltung

Veröffentlichungsdatum: 2004-07-20 09:39 Ausgabedatum: 2005-07-06 082413_GER.xml