

OBT200-18GM70-E2

Reflexions-Lichttaster

OBT200-18GM70-E2

mit 2 m Festkabel

CE



- ◆ Tastweite bis 200 mm
- ◆ Hellschaltend
- ◆ Schutzart IP67
- ◆ Robustes Metallgehäuse in zylindrischer Bauform M18 x 1
- ◆ Empfindlichkeitseinsteller zur optimalen Anpassung an die Applikation
- ◆ LED-Anzeige für einfache Inbetriebnahme

Veröffentlichungsdatum: 2004-07-20 09:39 Ausgabedatum: 2005-07-06 082410_GER.xml

Allgemeine Daten

Tastbereich	0 ... 200 mm
Lichtsender	LED
Zulassungen	CE
Einstellbereich	5 ... 200 mm
Referenzobjekt	Standardweiß 200 mm x 200 mm
Lichtart	infrarot, Wechsellicht
Fremdlichtgrenze	10000 Lux

Anzeigen/Bedienelemente

Funktionsanzeige	LED gelb: Schaltzustand
------------------	-------------------------

Elektrische Daten

Betriebsspannung	10 ... 30 V DC
Welligkeit	10 %
Leerlaufstrom I_0	≤ 20 mA
Bereitschaftsverzug t_v	≤ 50 ms

Ausgang

Schaltungsart	Hellschaltend
Signalausgang	1 Schaltausgang pnp
Schaltspannung	max. 30 V DC
Schaltstrom	max. 100 mA
Spannungsfall U_d	$\leq 2,5$ V
Schaltfrequenz f	≤ 300 Hz
Einschaltverzug t_{on}	1,5 ms
Ansprechzeit	$\leq 1,5$ ms

Normenkonformität

Normen	EN 60947-5-2
--------	--------------

Umgebungsbedingungen

Umgebungstemperatur	-25 ... 55 °C (248 ... 328 K)
Lagertemperatur	-40 ... 70 °C (233 ... 343 K)

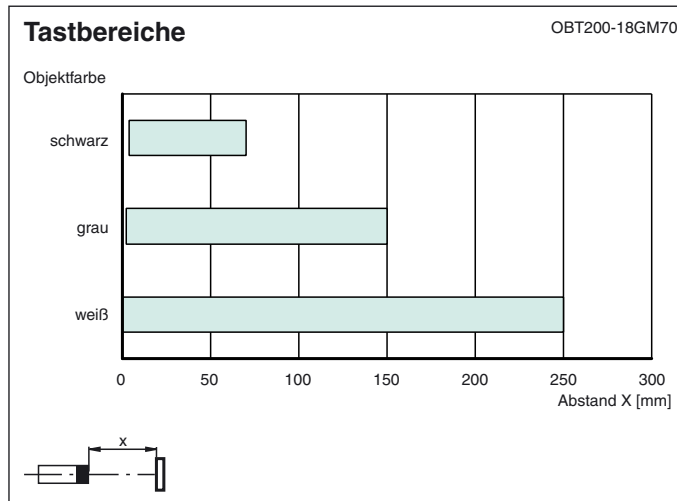
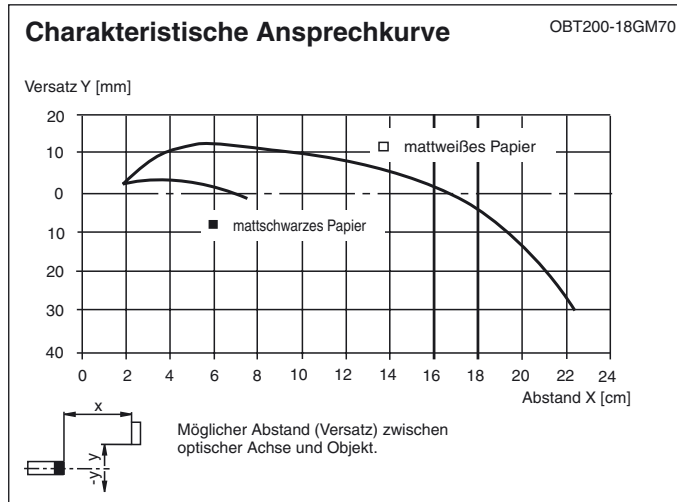
Mechanische Daten

Schutzart	IP67
Anschluss	2 m Kabel, 3 x 0,34 mm ² , PVC
Material	
Gehäuse	Messing, vernickelt
Lichtaustritt	PC
Masse	45 g

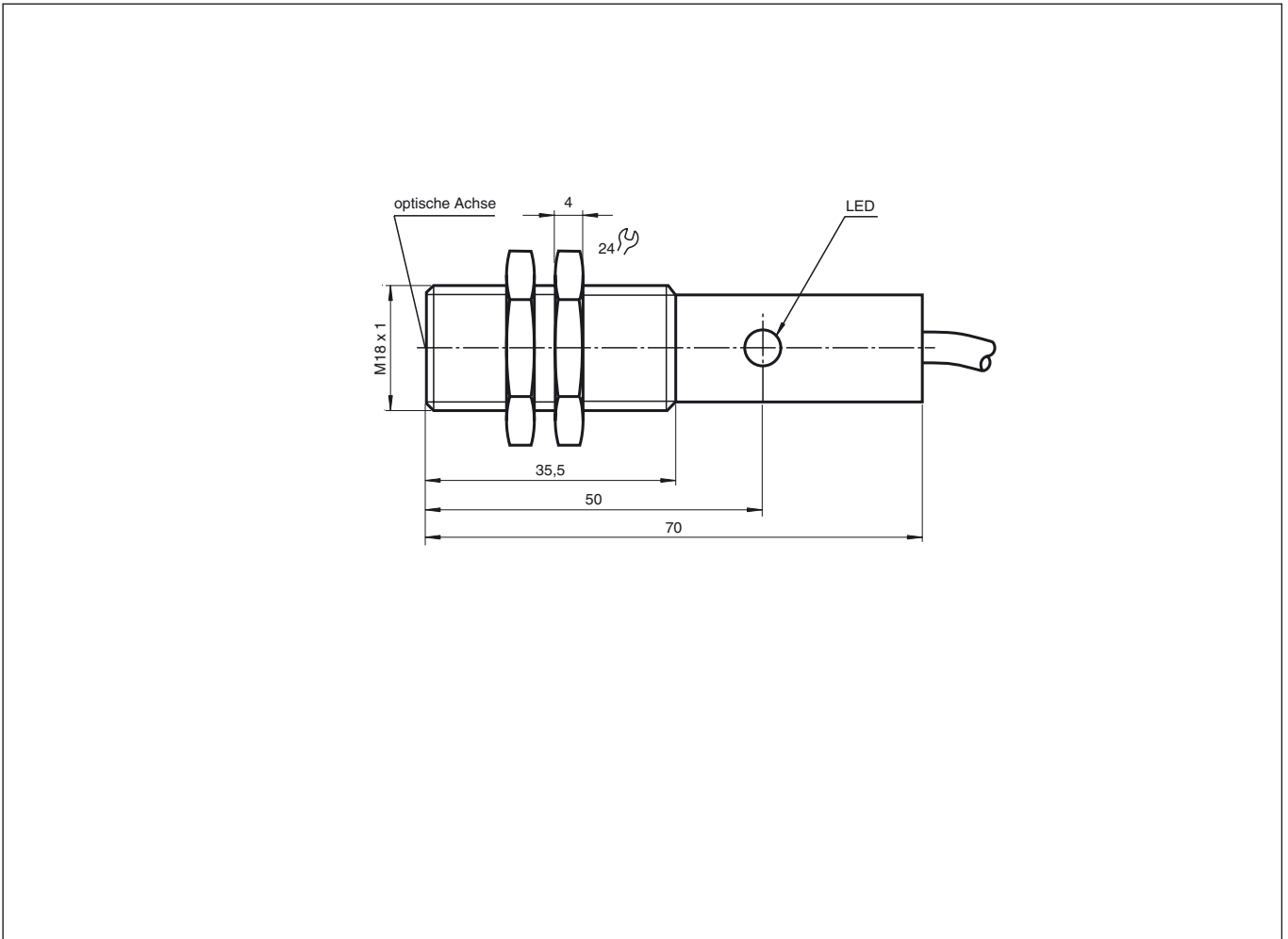


OBT200-18GM70-E2

Kennlinien/Diagramme

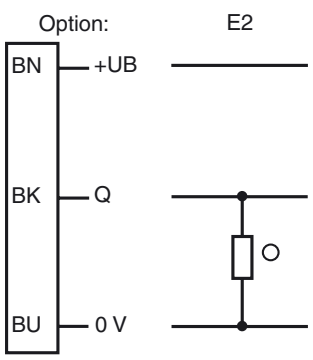


Abmessungen



Elektrischer Anschluß

Veröffentlichungsdatum: 2004-07-20 09:39 Ausgabedatum: 2005-07-06 082410_GER.xml



○ = Hellschaltung, ● = Dunkelschaltung