

OBT200-18GM70-E0

Cellule en mode détection directe

# OBT200-18GM70-E0

câble 2 m

CE



- ◆ **Domaine de détection jusqu'à 200 mm**
- ◆ **Commutation "clair"**
- ◆ **Protection IP67**
- ◆ **Boîtier métallique robuste de forme cylindrique M18 x 1**
- ◆ **Réglage de la sensibilité pour une adaptation optimale à l'application**
- ◆ **Visualisation par LED pour une mise en service simple**

Date de publication: 2004-07-20 09:39 Date d'édition: 2005-07-06 082408\_FRA.xml

**Caractéristiques générales**

Domaine de détection	0 ... 200 mm
Emetteur de lumière	LED
Agréments	CE
Domaine de réglage	5 ... 200 mm
Cible de référence	blanc standard 200 mm x 200 mm
Type de lumière	infrarouge, lumière modulée
Limite de la lumière ambiante	10000 Lux

**Éléments de visualisation/réglage**

Visual. état de commutation	LED jaune : état de commutation
-----------------------------	---------------------------------

**Caractéristiques électriques**

Tension d'emploi	10 ... 30 V C.C.
Ondulation	10 %
Consommation à vide $I_0$	$\leq 20$ mA
Retard à la disponibilité $t_v$	$\leq 50$ ms

**Sortie**

Mode de commutation	commutation "clair"
Sortie signal	1 sortie NPN
Tension de commutation	max. 30 V C.C.
Courant de commutation	max. 100 mA
Chute de tension $U_d$	$\leq 2,5$ V
Fréquence de commutation $f$	$\leq 300$ Hz
Temps d'action $t_{on}$	1,5 ms
Temps d'action	$\leq 1,5$ ms

**Conformité aux normes**

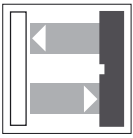
Normes	EN 60947-5-2
--------	--------------

**Environnement**

Température ambiante	-25 ... 55 °C (248 ... 328 K)
Température de stockage	-40 ... 70 °C (233 ... 343 K)

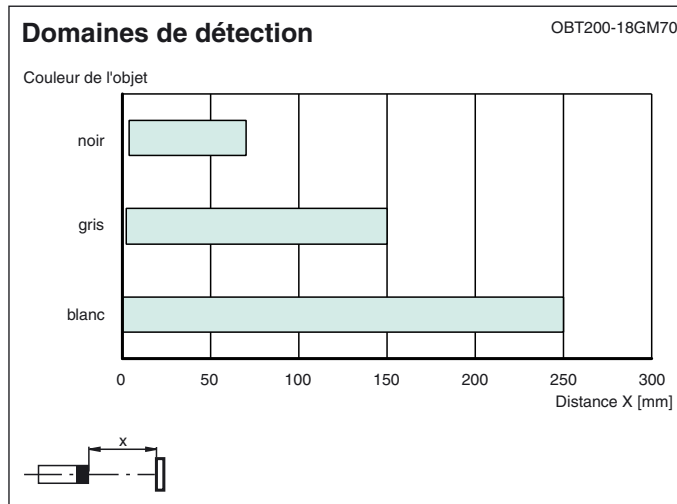
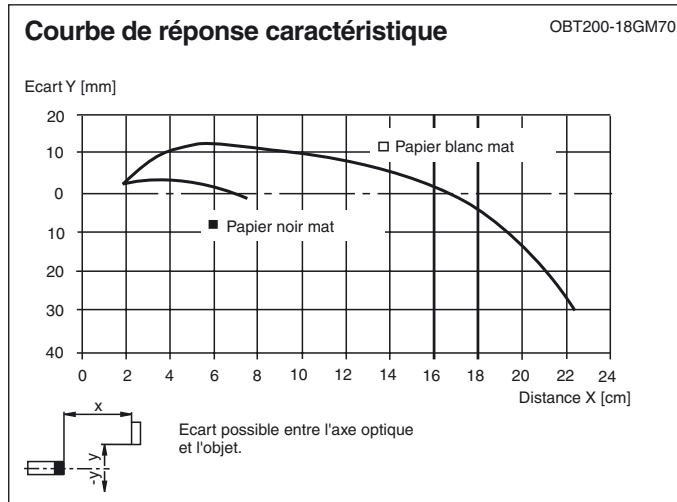
**Caractéristiques mécaniques**

Protection	IP67
Raccordement	câble PVC 2 m, 3 x 0,34 mm <sup>2</sup>
Matériau	
Boîtier	laiton nickelé
Sortie optique	PC
Masse	45 g

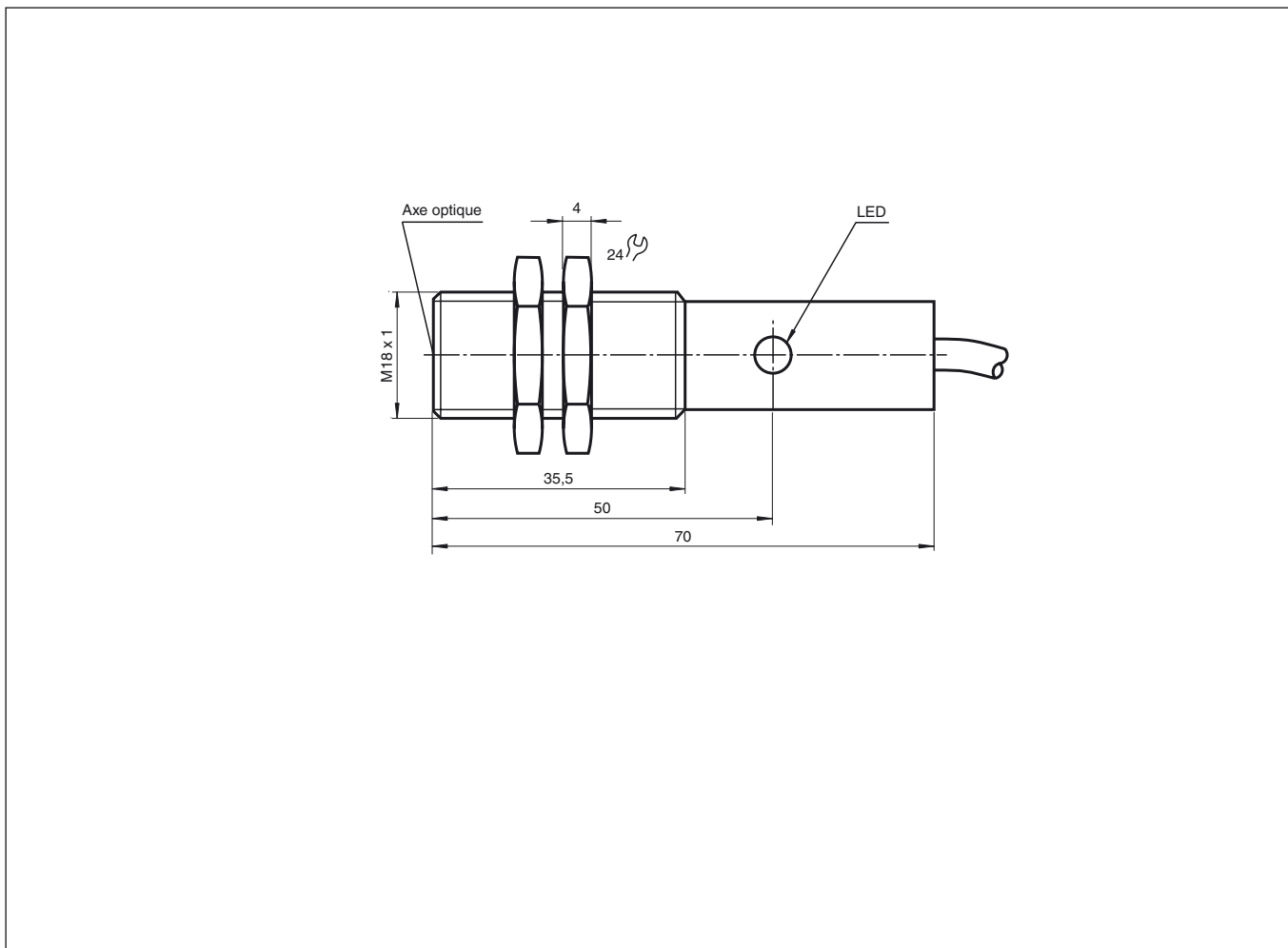


# OBT200-18GM70-E0

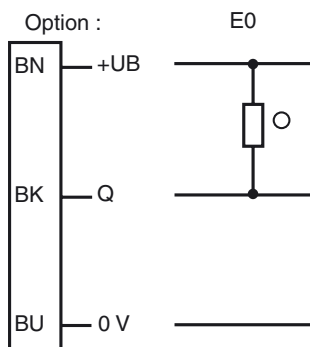
## Diagrammes



Dimensions



Raccordement électrique



○ = commutation "claire", ● = commutation "foncé"

Date de publication: 2004-07-20 09:39 Date d'édition: 2005-07-06 082408\_FRA.xml