



OBS3000-18GM70-E5-V1

Cellule en mode reflex

OBS3000-18GM70-E5-V1

avec connecteur M12, 4 broches

CE



- ◆ **Domaine de détection jusqu'à 3000 mm**
- ◆ **Commutation "clair/foncé", programmable par câblage**
- ◆ **Protection IP67**
- ◆ **Boîtier métallique robuste de forme cylindrique M18 x 1**
- ◆ **Réglage de la sensibilité pour une adaptation optimale à l'application**
- ◆ **Visualisation par LED pour une mise en service simple**

Date de publication: 2004-07-20 09:39 Date d'édition: 2005-07-06 082407_FRA.xml

Caractéristiques générales

Domaine de détection d'emploi	0 ... 3 m
Distance du réflecteur	100 ... 3000 mm
Emetteur de lumière	LED
Agréments	CE
Cible de référence	réflecteur C110_2
Type de lumière	infrarouge, lumière modulée
Limite de la lumière ambiante	10000 Lux

Éléments de visualisation/réglage

Visual. état de commutation	LED jaune : état de commutation
Critères de choix	Réglage de la sensibilité

Caractéristiques électriques

Tension d'emploi	10 ... 30 V C.C.
Ondulation	10 %
Consommation à vide I_0	≤ 20 mA
Retard à la disponibilité t_v	≤ 50 ms

Sortie

Mode de commutation	commutation "clair/foncé"
Sortie signal	1 sortie PNP
Tension de commutation	max. 30 V C.C.
Courant de commutation	max. 100 mA
Chute de tension U_d	$\leq 2,5$ V
Fréquence de commutation f	≤ 300 Hz
Temps d'action t_{on}	1,5 ms
Temps d'action	$\leq 1,5$ ms

Conformité aux normes

Normes	EN 60947-5-2
--------	--------------

Environnement

Température ambiante	-25 ... 55 °C (248 ... 328 K)
Température de stockage	-40 ... 70 °C (233 ... 343 K)

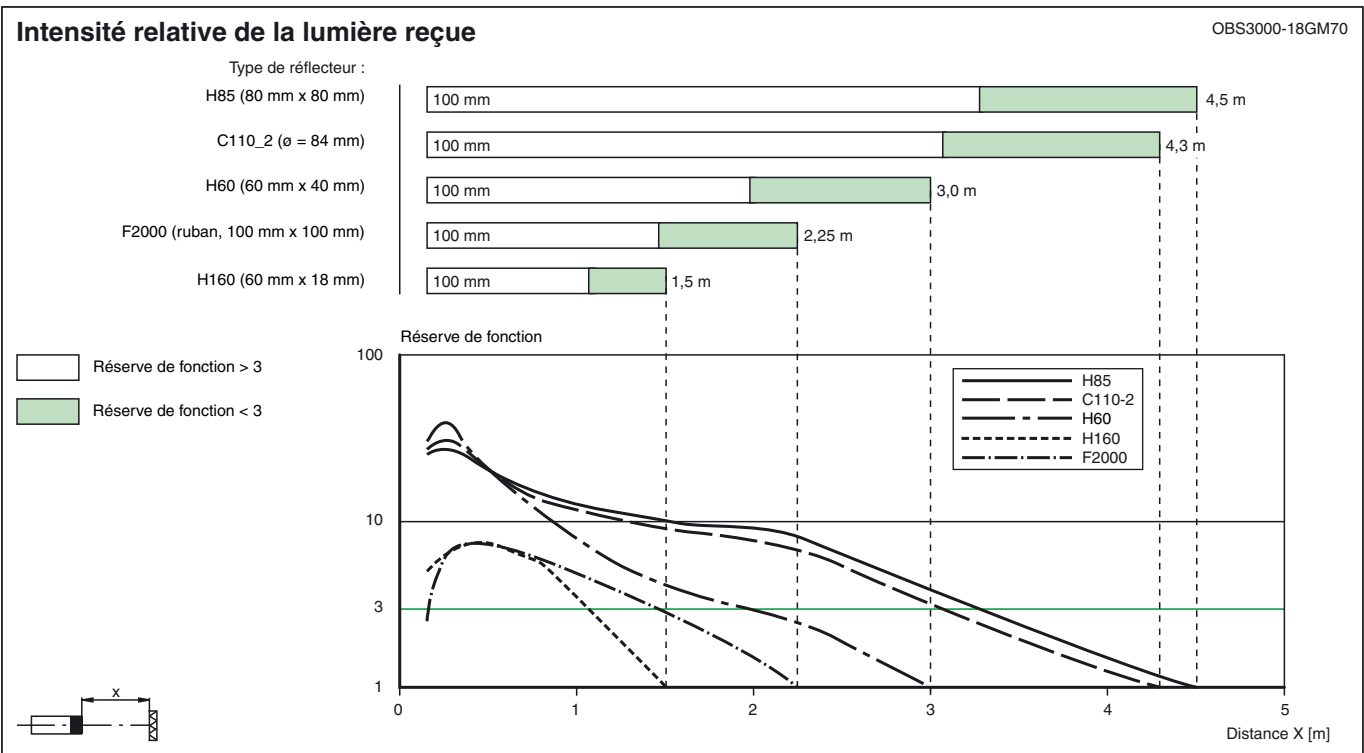
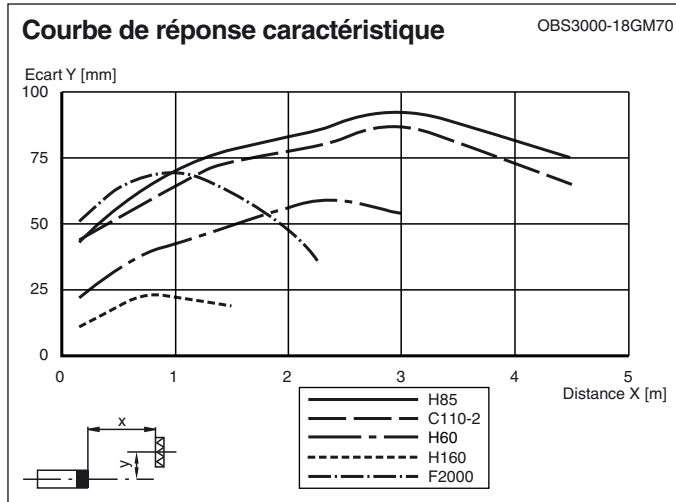
Caractéristiques mécaniques

Protection	IP67
Raccordement	connecteur M12 x 1, 4 broches
Matériau	
Boîtier	laiton nickelé
Sortie optique	PC
Masse	45 g



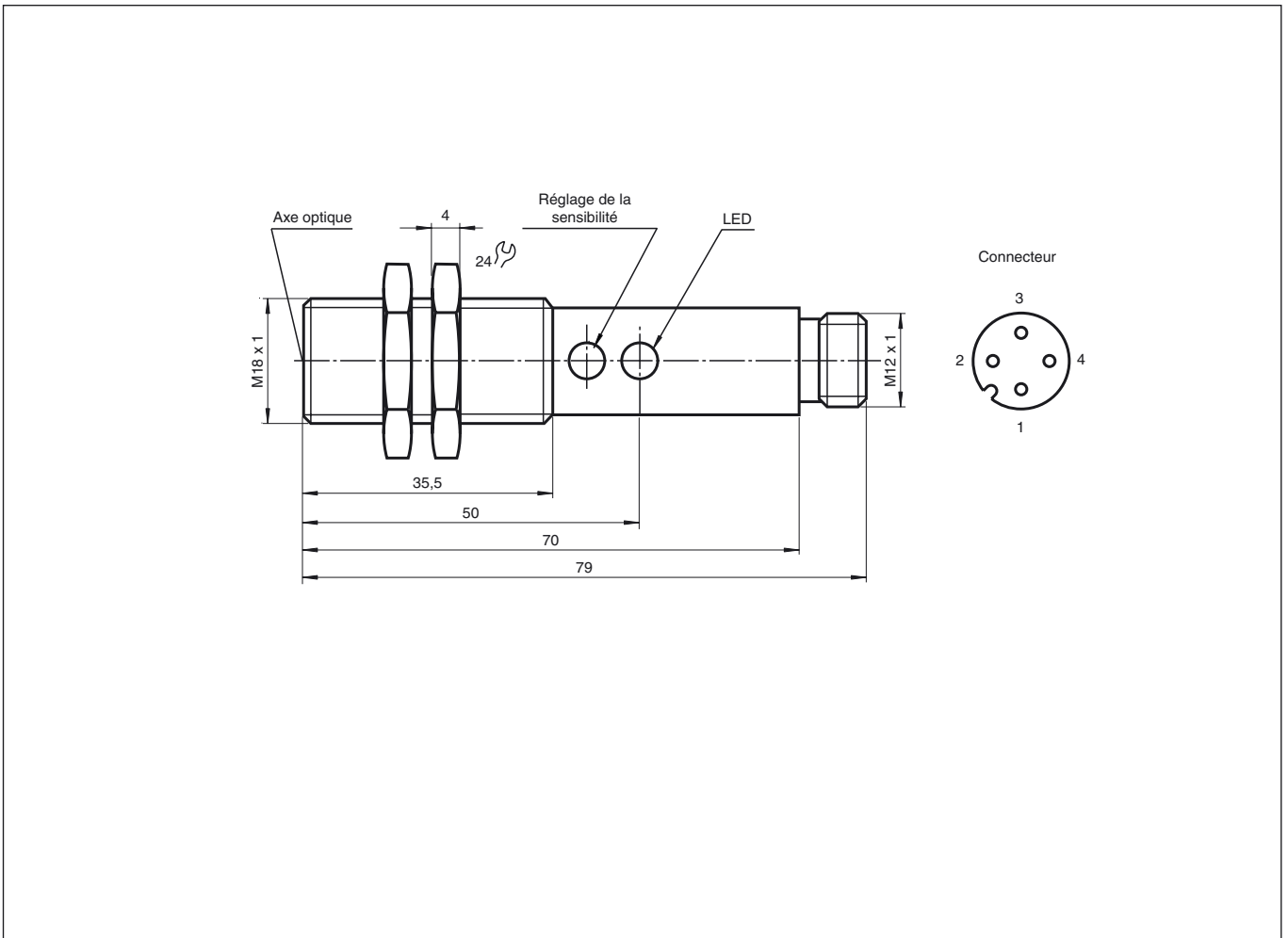
OBS3000-18GM70-E5-V1

Diagrammes

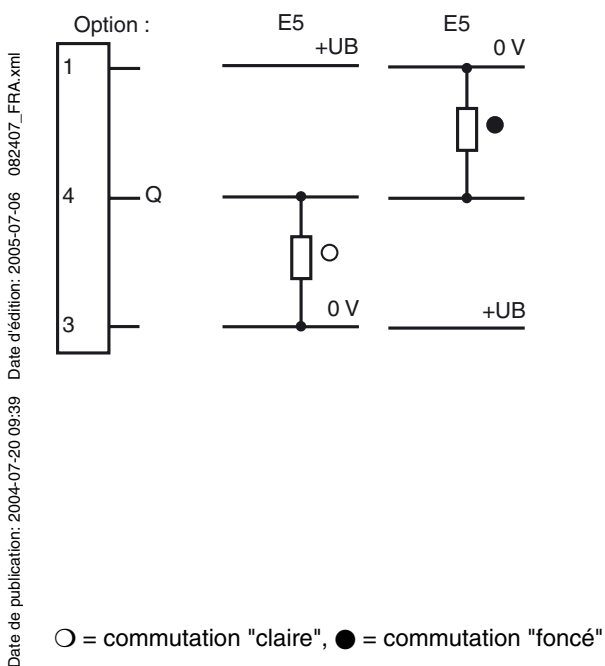


Date de publication: 2004-07-20 09:39 Date d'édition: 2005-07-06 082407_FRA.xml

Dimensions



Raccordement électrique



Date de publication: 2004-07-20 09:39 Date d'édition: 2005-07-06 08:2407_FRA.xml