

OBS3000-18GM70-E4-V1

Reflexions-Lichtschranke

# OBS3000-18GM70-E4-V1

mit Gerätestecker M12, 4-polig

CE



- ◆ Reichweite bis 3000 mm
- ◆ Hell-/dunkelschaltend verdrahtungsprogrammierbar
- ◆ Schutzart IP67
- ◆ Robustes Metallgehäuse in zylindrischer Bauform M18 x 1
- ◆ Empfindlichkeitseinsteller zur optimalen Anpassung an die Applikation
- ◆ LED-Anzeige für einfache Inbetriebnahme

Veröffentlichungsdatum: 2004-07-20 09:39 Ausgabedatum: 2005-07-06 082405\_GER.xml

**Allgemeine Daten**

Betriebsreichweite	0 ... 3 m
Reflektorabstand	100 ... 3000 mm
Lichtsender	LED
Zulassungen	CE
Referenzobjekt	Reflektor C110_2
Lichtart	infrarot, Wechsellicht
Fremdlichtgrenze	10000 Lux

**Anzeigen/Bedienelemente**

Funktionsanzeige	LED gelb: Schaltzustand
Bedienelemente	Empfindlichkeitseinsteller

**Elektrische Daten**

Betriebsspannung	10 ... 30 V DC
Welligkeit	10 %
Leerlaufstrom $I_0$	$\leq 20$ mA
Bereitschaftsverzug $t_v$	$\leq 50$ ms

**Ausgang**

Schaltungsart	hell-/dunkelschaltend
Signalausgang	1 Schaltausgang npn
Schaltspannung	max. 30 V DC
Schaltstrom	max. 100 mA
Spannungsfall $U_d$	$\leq 2,5$ V
Schaltfrequenz $f$	$\leq 300$ Hz
Einschaltverzug $t_{on}$	1,5 ms
Ansprechzeit	$\leq 1,5$ ms

**Normenkonformität**

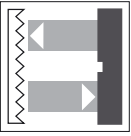
Normen	EN 60947-5-2
--------	--------------

**Umgebungsbedingungen**

Umgebungstemperatur	-25 ... 55 °C (248 ... 328 K)
Lagertemperatur	-40 ... 70 °C (233 ... 343 K)

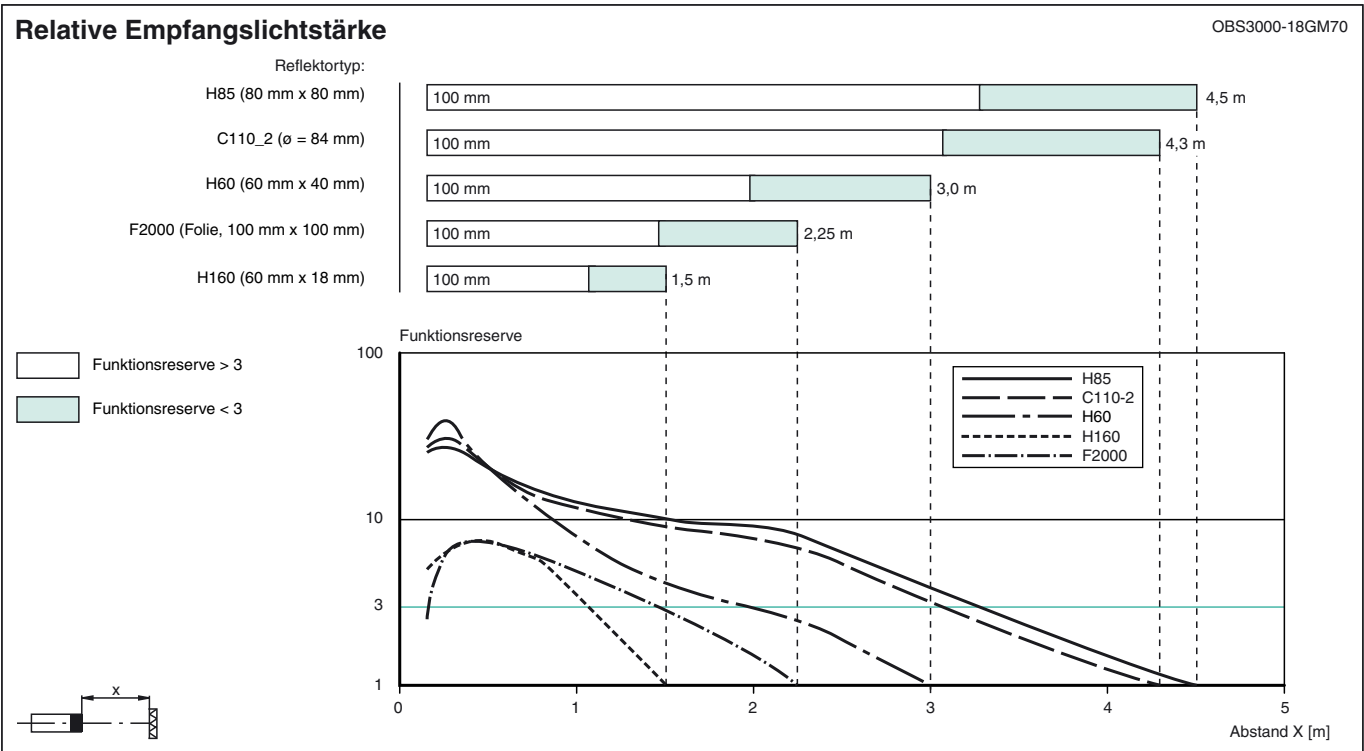
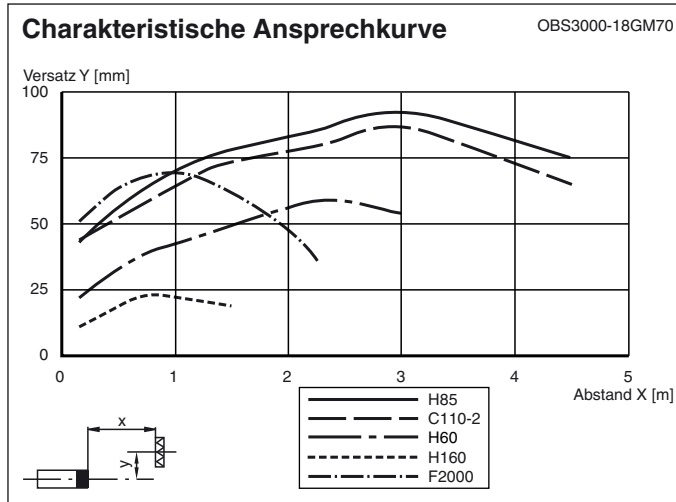
**Mechanische Daten**

Schutzart	IP67
Anschluss	Gerätestecker M12 x 1, 4-polig
Material	
Gehäuse	Messing, vernickelt
Lichtaustritt	PC
Masse	45 g



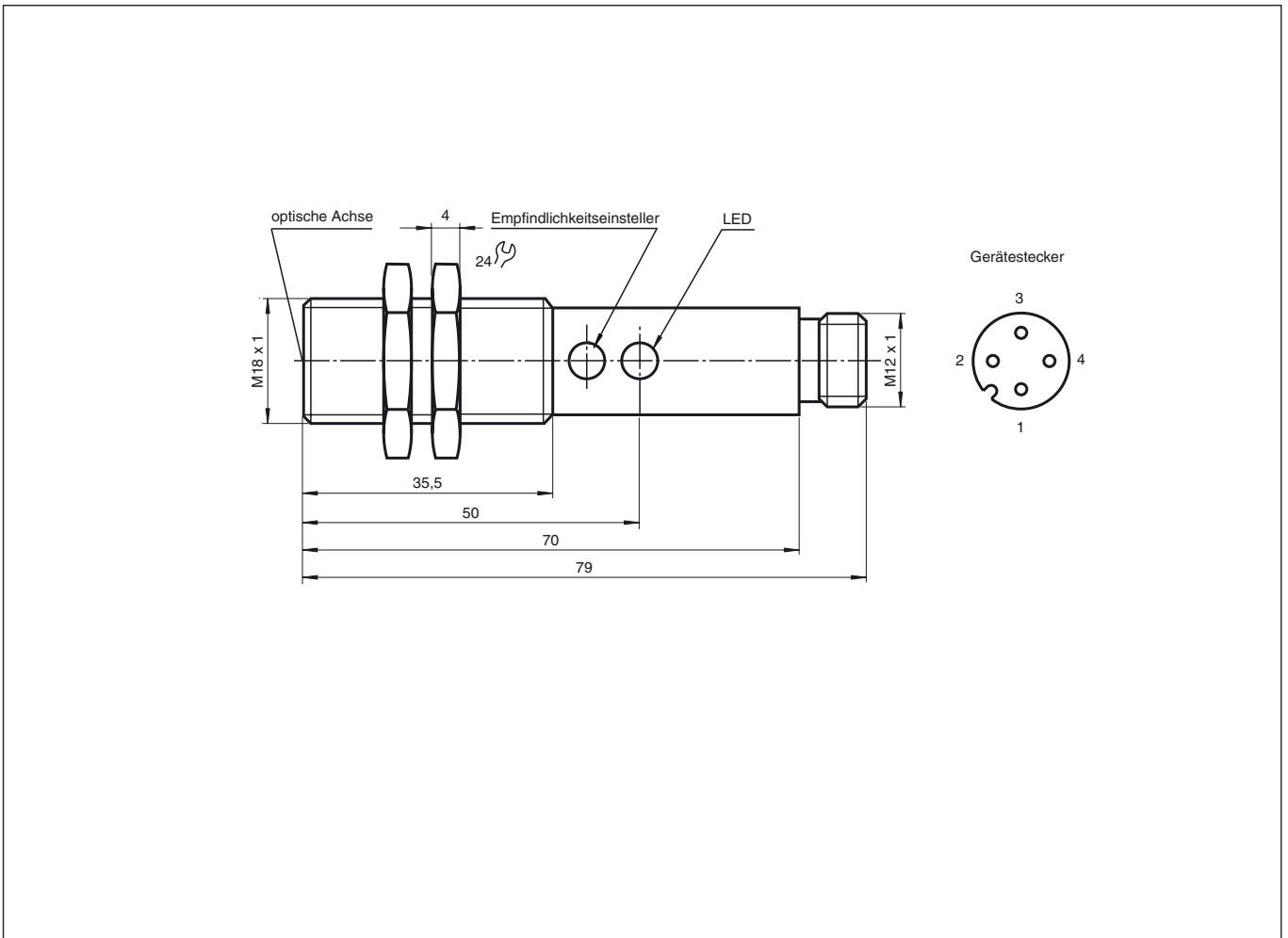
# OBS3000-18GM70-E4-V1

## Kennlinien/Diagramme

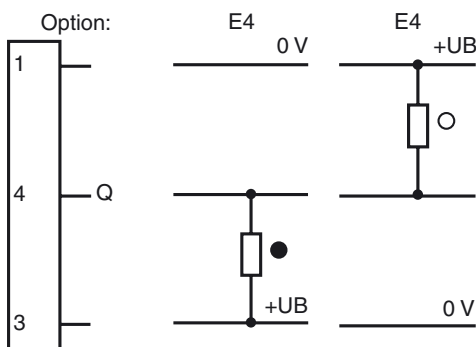


Veröffentlichungsdatum: 2004-07-20 09:39 Ausgabedatum: 2005-07-06 082405\_GER.xml

Abmessungen



Elektrischer Anschluß



○ = Hellschaltung, ● = Dunkelschaltung