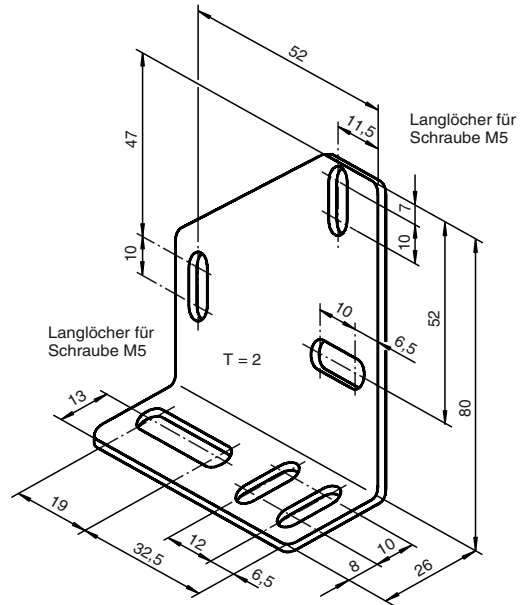




## Abmessungen



## Bestellbezeichnung

OMH-RL39

Haltewinkel für Sensoren der Serie RL39

## Merkmale

- Haltewinkel
- Einfache und schnelle Montage

## Technische Daten

## Mechanische Daten

Material	Stahlblech, verzinkt
Masse	ca. 85 g
Befestigung	Befestigungsmaterial inklusive

## Passende Serien

Serie	RL39
-------	------