



Marque de commande

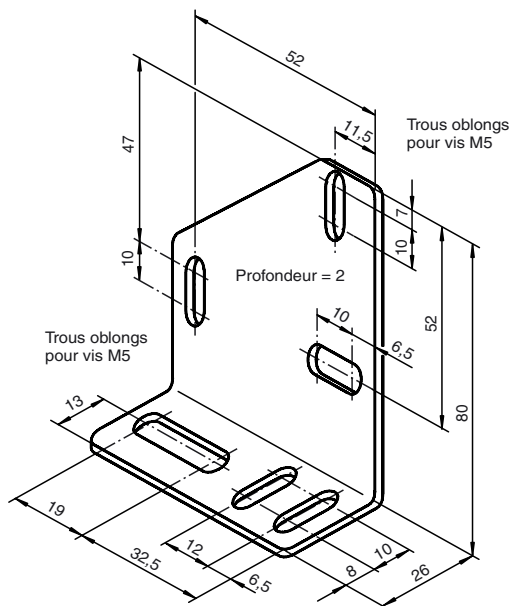
OMH-RL39

Equerre de fixation pour détecteurs de la série RL39

Caractéristiques

- équerre de fixation
- Montage simple et rapide

Dimensions



Caractéristiques techniques

Caractéristiques mécaniques

Matériau	tôle d'acier, zingué
Masse	ca. 85 g
Fixation	éléments de fixation inclus

Convient pour séries

Série	RL39
-------	------