



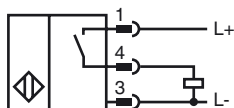
Opis zamówienia

NBB5-F9-E2-V3

Opis zamówienia

- 5 mm zabudowany
- 3-przewodowy DC

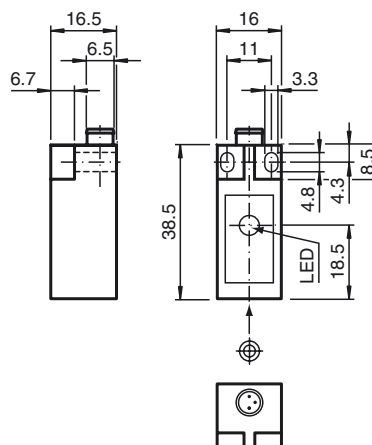
Przylącze



Drut kolory wg EN 60947-5-2

1	BN
3	BU
4	BK

Wymiary



Dane techniczne

Dane ogólne

Funkcja elementów przełączających	PNP	NO
Nominalny zasięg działania	s_n	5 mm
Instalacja	zabudowany	
Polaryzacja wyjściowa	DC	
Zapewniony dystans działania	s_a	0 ... 4,05 mm
Współczynnik redukcji r_{Al}	0,3	
Współczynnik redukcji r_{Cu}	0,2	
Współczynnik redukcji $r_{1,4301}$	0,6	

Parametry

Napięcie robocze	U_B	10 ... 30 V DC
Częstotliwość przełączania	f	0 ... 500 Hz
Ochrona przed złą polaryzacją	ochrona przed odwrotną polaryzacją	
Ochrona przed zwarciami	pulsująca	
spadek napięcia	U_d	≤ 3 V
Prąd roboczy	I_L	0 ... 150 mA
Prąd resztkowy	I_r	0 ... 0,5 mA typ. 0,1 μ A przy temp. 25 °C
Prąd jałowy	I_0	≤ 15 mA
Wskaźnik stanu przełączenia	Żółta dioda	

Warunki otoczenia

Temperatura otoczenia	-25 ... 70 °C (-13 ... 158 °F)
-----------------------	--------------------------------

Dane mechaniczne

Schemat połączenia	Wtyczka przyrządowa M8 x 1, 3-pin
Materiał obudowy	PBT
Powierzchnia pomiarowa	PBT
Rodzaj ochrony	IP67

Zgodność norm i dyrektyw

Zgodność norm	
Normy	EN 60947-5-2:2007 IEC 60947-5-2:2007

Zezwolenia i certyfikaty

Certyfikat UL	cULus Listed, General Purpose
Certyfikat CSA	cCSAus Listed, General Purpose
Certyfikat CCC	Produkty, dla których maksymalne napięcie robocze nie przekracza 36 V, nie wymagają certyfikacji, a zatem nie są opatrzone znakiem CCC.