



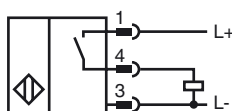
**Marque de commande**

NBB5-F9-E2-V3

**Caractéristiques**

- 5 mm, noyable
- 3 fils courant continu

**Connection**



**Pinout**



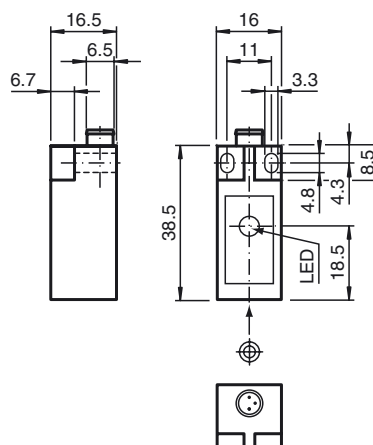
Couleur des fils selon EN 60947-5-2

1	BN
3	BU
4	BK

**Accessoires**

- V3-GM**  
Prise câble, M8, 3 broches, à confectionner
- V3-WM**  
Prise câble, M8, 3 broches, à confectionner
- V3-WR-5M-PUR**  
Connecteur femelle
- V3-WR-E2-5M-PUR**  
connecteur femelle M8

**Dimensions**



**Caractéristiques techniques**

**Caractéristiques générales**

Fonction de l'élément de commutation	PNP	à fermeture
Portée nominale	$s_n$	5 mm
Montage		noyable
Polarité de sortie		DC
Portée de travail	$s_a$	0 ... 4,05 mm
Facteur de réduction $r_{Al}$		0,3
Facteur de réduction $r_{Cu}$		0,2
Facteur de réduction $r_{1,4301}$		0,6

**Valeurs caractéristiques**

Tension d'emploi	$U_B$	10 ... 30 V DC
Fréquence de commutation	$f$	0 ... 500 Hz
Protection contre l'inversion de polarité		protégé
Protection contre les courts-circuits		pulsé
Chute de tension	$U_d$	$\leq 3$ V
Courant d'emploi	$I_L$	0 ... 150 mA
Courant résiduel	$I_r$	0 ... 0,5 mA typ. 0,1 $\mu$ A pour 25 °C
Consommation à vide	$I_0$	$\leq 15$ mA
Visualisation de l'état de commutation		LED jaune

**Conditions environnementales**

Température ambiante	-25 ... 70 °C (-13 ... 158 °F)
----------------------	--------------------------------

**Caractéristiques mécaniques**

Type de raccordement	Connecteur M8 x 1, 3 broches
Matériau du boîtier	PBT
Face sensible	PBT
Mode de protection	IP67

**conformité de normes et de directives**

Conformité aux normes	
Normes	EN 60947-5-2:2007 IEC 60947-5-2:2007

**Agréments et certificats**

Agrément UL	cULus Listed, General Purpose
Homologation CSA	cCSAus Listed, General Purpose
agrément CCC	Les produits dont la tension de service est $\leq 36$ V ne sont pas soumis à cette homologation et ne portent donc pas le marquage CCC.

Date de publication: 2011-08-23 10:46 Date d'édition: 2012-02-03 08:18:41\_fra.xml