



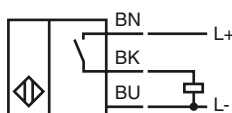
Orderbenämning

NBB7-F10-E2

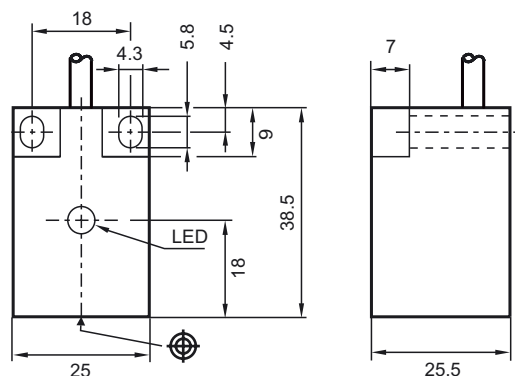
Kännetecken

- 3-trådig DC
- knappbredd 7 mm

Anslutning



Avmätning



Tekniska data

Allmänna specifikationer

| | | | |
|-------------------------------|-------|---------------|----------|
| Utgångs funktion | | PNP | slutande |
| Känslavstånd | s_n | 7 mm | |
| Installation | | inbyggbar | |
| Utgångs typ | | DC | |
| Garanterat känslavstånd | s_a | 0 ... 5,67 mm | |
| Reduktionsfaktor r_{AI} | | 0,3 | |
| Reduktionsfaktor r_{Cu} | | 0,2 | |
| Reduktionsfaktor $r_{1.4301}$ | | 0,6 | |

Specifikationer

| | | |
|----------------------|-------|---|
| Arbetsspänning | U_B | 10 ... 30 V |
| Kopplingsfrekvens | f | 500 Hz |
| Hysteres | H | typ. 5% |
| Polaritetsskydd | | ja |
| Kortslutningsskydd | | ja |
| Spänningsfall | U_d | ≤ 3 V |
| Arbetsström | I_L | 0 ... 150 mA |
| Läckström | I_r | 0 ... 0,5 mA typ. 0,1 μ A vid 25 °C |
| Tomgångsström | I_o | ≤ 15 mA |
| Funktions indikering | | LED, gul |

Omgivningsförhållande

| | |
|----------------------|--------------------------------|
| Omgivningstemperatur | -25 ... 70 °C (-13 ... 158 °F) |
|----------------------|--------------------------------|

Mekaniska specifikationer

| | |
|-------------------|-----------------------------|
| Anslutnings typ | Kabel PVC , 2 m |
| Ledartvärsnitt | 0,34 mm ² |
| Kapslingsmaterial | PBT-GF20, Crastin SK 643 FR |
| Avkännings yta | PBT-GF20, Crastin SK 643 FR |
| Skyddsklass | IP67 |

Norm- och riktlinjekonformitet

| | |
|-----------------|---|
| Normkonformitet | |
| Normer | EN 60947-5-2:2007 IEC 60947-5-2:2007 |

Godkännanden och certifikat

| | |
|-----------------|--|
| UL-godkännande | cULus Listed, General Purpose |
| CSA-godkännande | cCSAus Listed, General Purpose |
| CCC-godkännande | Produkter, vars max. driftspänning är ≤ 36 V, kräver inget godkännande och har därför ingen CCC-märkning. |