



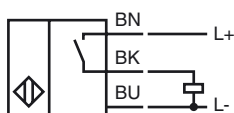
### Opis zamówienia

NBB7-F10-E2

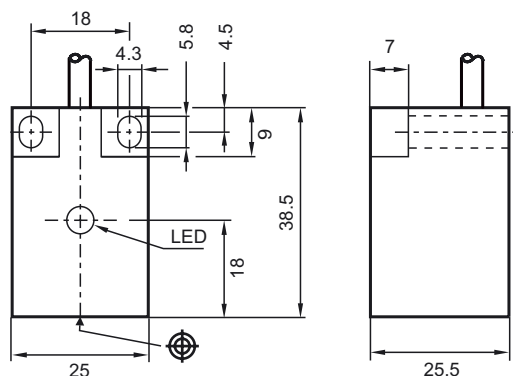
### Opis zamówienia

- 3-przewodowy DC
- Zasięg pomiaru 7mm

### Przyłącze



### Wymiary



### Dane techniczne

#### Dane ogólne

Funkcja elementów przełączających	PNP	NO
Nominalny zasięg działania	$s_n$	7 mm
Instalacja	zabudowany	
Polaryzacja wyjściowa	DC	
Zapewniony dystans działania	$s_a$	0 ... 5,67 mm
Współczynnik redukcyjny $r_{Al}$	0,3	
Współczynnik redukcyjny $r_{Cu}$	0,2	
Współczynnik redukcyjny $r_{1,4301}$	0,6	

#### Parametry

Napięcie robocze	$U_B$	10 ... 30 V
Częstotliwość przełączania	$f$	500 Hz
histereza	$H$	typ. 5%
Ochrona przed złą polaryzacją	tak	
Ochrona przed zwarcieniem	tak	
spadek napięcia	$U_d$	$\leq 3$ V
Prąd roboczy	$I_L$	0 ... 150 mA
Prąd resztkowy	$I_r$	0 ... 0,5 mA typ. 0,1 $\mu$ A przy temp. 25 °C
Prąd jałowy	$I_0$	$\leq 15$ mA
Wskaźnik stanu przełączenia	Żółta dioda	

#### Warunki otoczenia

Temperatura otoczenia	-25 ... 70 °C (-13 ... 158 °F)
-----------------------	--------------------------------

#### Dane mechaniczne

Schemat połączenia	przewód PVC , 2 m
Przekrój poprzeczny żył	0,34 mm <sup>2</sup>
Materiał obudowy	PBT-GF20, Crastin SK 643 FR
Powierzchnia pomiarowa	PBT-GF20, Crastin SK 643 FR
Rodzaj ochrony	IP67

#### Zgodność norm i dyrektyw

Zgodność norm	
Normy	EN 60947-5-2:2007 IEC 60947-5-2:2007

#### Zezwolenia i certyfikaty

Certyfikat UL	cULus Listed, General Purpose
Certyfikat CSA	cCSAus Listed, General Purpose
Certyfikat CCC	Produkty, dla których maksymalne napięcie robocze nie przekracza 36 V, nie wymagają certyfikacji, a zatem nie są opatrzone znakiem CCC.