



Marque de commande

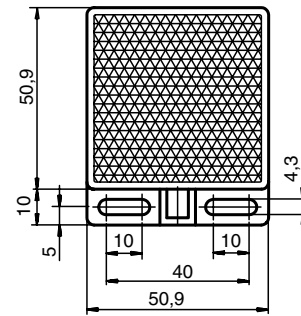
ORR50

Réflecteur, rectangulaire 50.9 mm x 50.9 mm, trous de fixation, éclipse de fixation

Caractéristiques

- Montage simple par trou de fixation

Dimensions



Profondeur = 8,5

Caractéristiques techniques

Caractéristiques générales

Forme constructive rectangulaire

Conditions environnementales

Température ambiante -20 ... 70 °C (-4 ... 158 °F)

Caractéristiques mécaniques

Matériau PMMA/ABS

Dimensions 50,9 mm x 50,9 mm x 8,5 mm

Fixation trous de fixation