



- 1-kanalig
- Eingang EEx ia IIC
- 24 V DC Netz-Nennspannung
- Strom- oder Spannungsausgang
- Genauigkeit 0,05 %
- EMV gemäß NAMUR NE 21

KFD2-PT2-Ex1-3

Ersatzgerät für KFD2-PT-Ex1
 Achtung: Ausgangspolung nun 7-, 8+

Funktion

Das Gerät KFD2-PT2-Ex1 dient zur Spannungsversorgung von Potentiometern im Ex-Bereich.

Die Schleiferspannung wird übertragen.

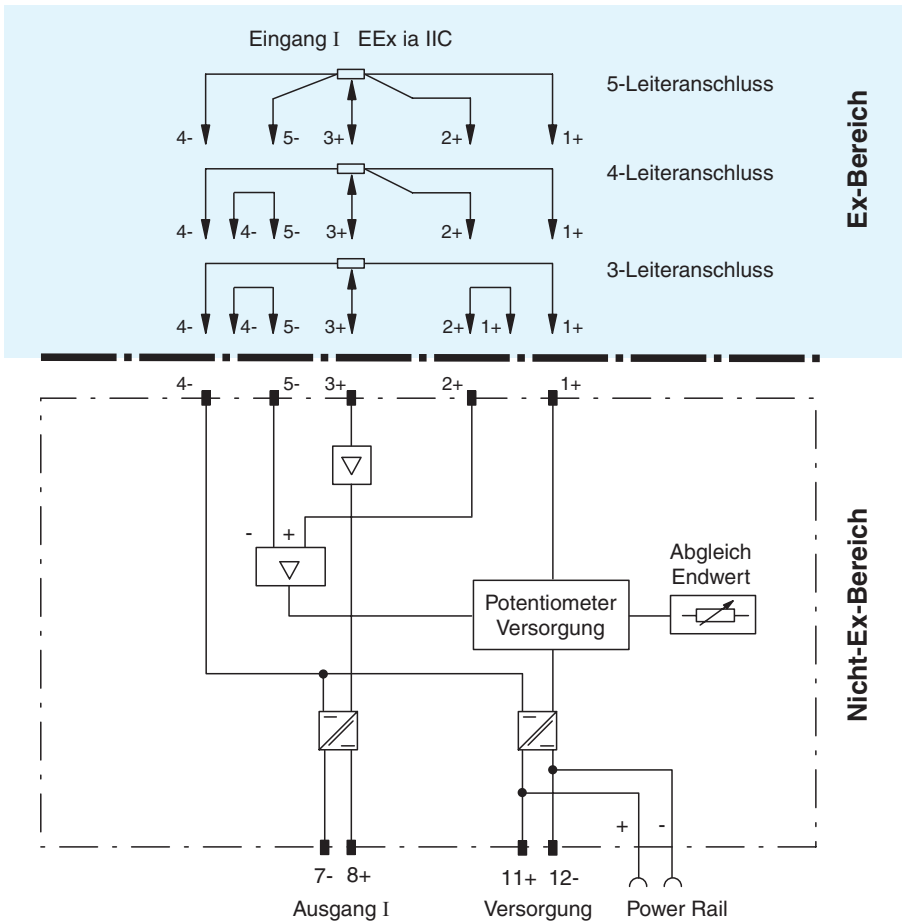
Der KFD2-PT2-Ex1 ist mit Strom- und Spannungsausgang (Klemmen 7 und 8) lieferbar.

Er kann unter Verwendung der 3-, 4- oder 5-Leitertechnik mit dem Potentiometer verbunden werden.

Bei 5-Leiteranschluss wird die Potentiometerspannung an Klemmen 2 und 5 gemessen und automatisch nachgeregelt. Für einen 4-Leiteranschluss werden am KFD2-PT2-Ex1 die Klemmen 4- und 5- gebrückt. Mit dem Trimmer auf der Gehäusefrontleiste ist es möglich, den Endwert einzustellen. Abgleichbar sind Werte bis zu 5 % des Potentiometerwertes, wenn dieser größer als 1 kΩ ist. Bei Potentiometerwerten im Bereich 800 Ω bis 1 kΩ liegt der abgleichbare Wert bei 50 Ω. Bei Abgleich wird der Schleifer auf 100 % seines Wertes gestellt und das Ausgangssignal ebenfalls auf 100 % des geforderten Wertes justiert. Dieser Abgleich kann bei Schleiferstellung 0 % wiederholt werden.

Für einen 3-Leiteranschluss zum Potentiometer müssen die Klemmen 4 und 5 bzw. 1 und 2 gebrückt werden.

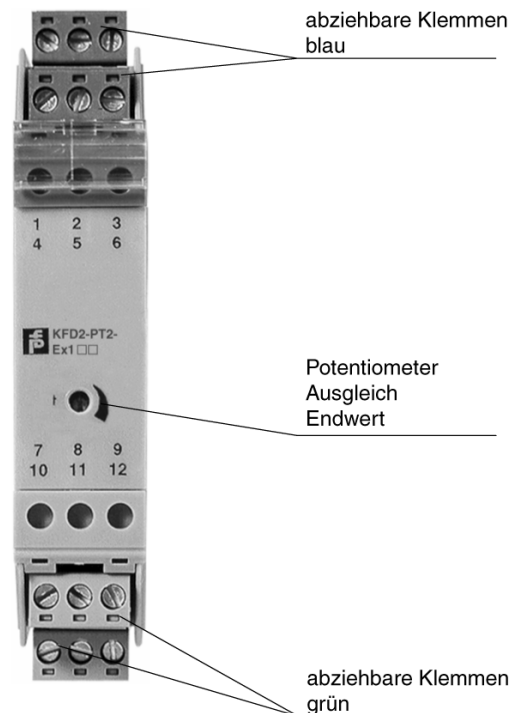
Anschluss




Aufbau

Frontansicht

Gehäusotyp A4
 (siehe Systembeschreibung)



Release date 2007-03-22 16:49 Date of issue 2007-03-22 072021_GER.xml

Versorgung	
Anschluss	Power Rail oder Klemmen 11+, 12-
Bemessungsspannung	20 ... 35 V DC
Welligkeit	innerhalb der Versorgungstoleranz
Leistungsaufnahme	0,6 W bei Spannungsausgang; 1,3 W
Eingang	
Anschluss	Klemmen 4-, 5-, 3+, 2+, 1+
Leitungswiderstand	≤ 50 Ω bei Potentiometerwiderstand ≤ 1 kΩ; 5 % des Potentiometerwiderstandes bei ≥ 1 kΩ (abgleichbar durch Anwender)
Potentiometerwiderstand	≥ 800 Ω
Potentiometerspannung	ca. 4,7 V
Ausgang	
Spannungsausgang	0/1 ... 5 V bzw. 0/2 ... 10 V
Anschluss	Klemmen 7-, 8+
Stromausgang	0/4 ... 20 mA ; Bürde ≤ 1 kΩ
Ausgangswiderstand	≤ 30 Ω
Übertragungseigenschaften	
Abweichung	
Linearität	≤ ± 5 mV bei Spannungsausgang/≤ ± 10 μA bei Stromausgang
Einfluss der Umgebungstemperatur	≤ 5 mV/K bei Spannungsausgang/≤ 1 μA bei Stromausgang
Anstiegszeit	10 bis 90 % ≤ 8 ms; 10 bis 90 % innerhalb 1 % der Spanne ≤ 25 ms
Galvanische Trennung	
Eingang/Ausgang	sichere galvanische Trennung nach EN 50020
Eingang/Versorgung	sichere galvanische Trennung nach EN 50020
Ausgang/Versorgung	vorhanden
Richtlinienkonformität	
Elektromagnetische Verträglichkeit	Normen
Richtlinie 89/336/EG	auf Anfrage
Normenkonformität	
Isolationskoordination	nach DIN EN 50178
Galvanische Trennung	nach DIN EN 50178
Elektromagnetische Verträglichkeit	EN 50081-2, EN 50082-2, IEC 801-6 Schärfegrad 2
Klimatische Bedingungen	nach DIN IEC 721
Umgebungsbedingungen	
Umgebungstemperatur	-20 ... 60 °C (253 ... 333 K)
Mechanische Daten	
Schutzart	IP20
Masse	ca. 120 g
Daten für den Einsatz in Verbindung mit Ex-Bereichen	
EG-Baumusterprüfbescheinigung	BAS 00 ATEX 7171 , weitere Bescheinigungen siehe www.pepperl-fuchs.com
Gruppe, Kategorie, Zündschutzart	 II (1)GD [EEx ia] IIC (-20 °C ≤ T _{amb} ≤ 60 °C)
Spannung U _o	10,4 V DC
Strom I _o	31,4 mA
Leistung P _o	82 mW
Versorgung	
Sicherheitst. Maximalspannung U _m	250 V (Achtung! Die Bemessungsspannung kann geringer sein.)
Zündschutzart [EEx ia]	
Explosionsgruppe	IIA IIB IIC
Äußere Kapazität	79 μF 17,4 μF 2,53 μF
Äußere Induktivität	273,55 mH 132,57 mH 36,07 mH
Ausgang	
Sicherheitst. Maximalspannung U _m	250 V (Achtung! Die Bemessungsspannung kann geringer sein.)
Galvanische Trennung	
Eingang/Ausgang	sichere galvanische Trennung nach EN 50020
Eingang/Versorgung	sichere galvanische Trennung nach EN 50020
Richtlinienkonformität	
Richtlinie 94/9 EG	Normen auf Anfrage

Ergänzende Informationen

Beachten Sie die EG-Baumusterprüfbescheinigungen, Konformitätsaussagen, Konformitätserklärungen und Betriebsanleitungen. Diese Informationen finden Sie unter www.pepperl-fuchs.com.

Hinweise

Das Gerät KFD2-PT2-Ex1 ist mit verschiedenen Ausgangsoptionen erhältlich.

Typenbezeichnung	Ausgang	Typenbezeichnung	Ausgang	Typenbezeichnung	Ausgang
KFD2-PT2-Ex1	0 V ... 10 V	KFD2-PT2-Ex1-2	2 V ... 10 V	KFD2-PT2-Ex1-4	0 mA ... 20 mA
KFD2-PT2-Ex1-1	0 V ... 5 V	KFD2-PT2-Ex1-3	1 V ... 5 V	KFD2-PT2-Ex1-5	4 mA ... 20 mA

Zubehör

Power Rail PR-03**Power Rail UPR-03****Einspeisebausteine KFD2-EB2...**

Über das Power Rail PR-03 oder UPR-03 können die Geräte durch die Einspeisebausteine mit 24 V DC versorgt werden. Ohne Verwendung eines Power Rails erfolgt die Geräteversorgung der Einzelgeräte direkt über deren Geräteklemmen.

Jeder Einspeisebaustein dient zur Absicherung und Überwachung von Gruppen mit bis zu 100 Einzelgeräten. Das Power Rail PR-03 ist ein Einlegeteil für die DIN-Schiene. Das Power Rail UPR-03 ist eine komplette Einheit bestehend aus dem elektrischen Einsatz und einer Aluminium-Profilschiene 35 mm x 15 mm x 2000 mm. Zur elektrischen Kontaktierung werden die Geräte einfach aufgerastet.

Das Power Rail darf nicht über die Geräteklemmen der Einzelgeräte eingespeist werden!