



- 4-kanalig
- Ausgänge EEx ia IIC
- Gerätemontage in der Zone 1, Zone 2 oder Zone 22
- Modul unter Spannung in Zone 1 austauschbar (hot swap)
- Ausgänge zum Ansteuern von Ventilen
- Leitungsbruch- (LB) und Kurzschlussüberwachung (LK) für jeden Feldstromkreis
- EMV gemäß NAMUR NE 21

Funktion

Der RSD-BO-Ex4 versorgt/schaltet bis zu vier eigensichere Ventile im Ex-Bereich.

Jeder Ausgang hat die Charakteristik einer Spannungsquelle mit 24 V, 267 Ω . Der Ausgangsstrom ist auf 45 mA begrenzt.

Den Ventilen stehen im Ex-Bereich bei einem Stromfluss von 45 mA mindestens 12 V zur Verfügung.

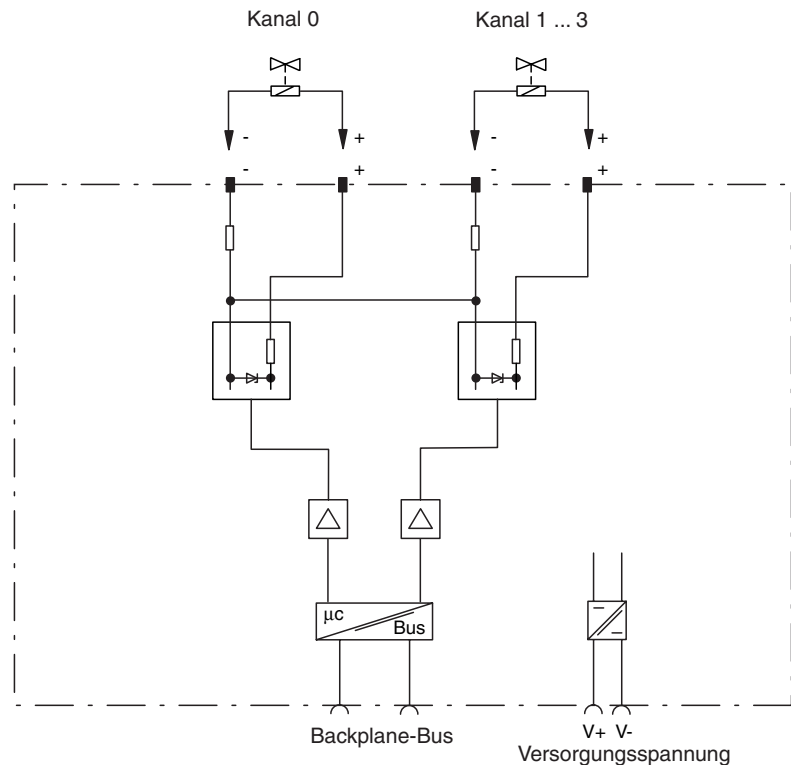
Meldungen über Leitungsunterbrechung oder Leitungskurzschluss des Feldkreises werden über den Bus übertragen.

Die Ausgänge sind galvanisch vom Bus und der Versorgung getrennt.

Anwendung

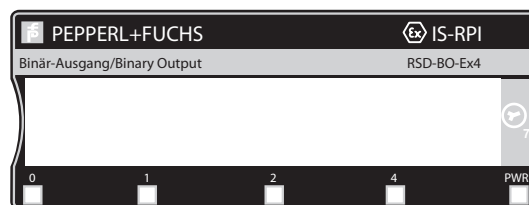
Ansteuerung/Versorgung für Ventile, akustische Alarmer, Anzeigen etc. im Ex-Bereich.

Anschluss

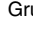
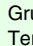


Aufbau

Frontansicht

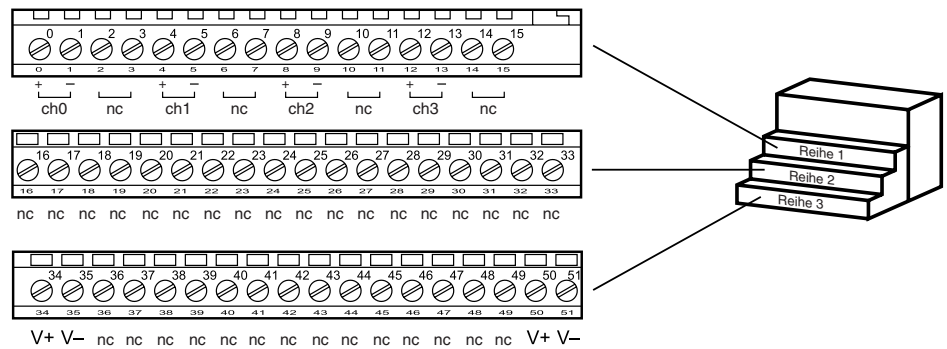


- | | |
|-------------|--|
| LED PWR | grün: Stromversorgung vorhanden Gerät in Betrieb |
| LED 0 ... 3 | Kanäle 0 ... 3 gelb: Ausgang aktiv rot blinkend: Leitungsbruch/Kurzschluss |
| LED 0 | rot: interner Fehler (Modul) bzw. Einschalttest |

| | |
|---|---|
| Versorgung | |
| Anschluss | Klemmen 34, 50 V+; 35, 51 V- |
| Bemessungsspannung | 8,88 ... 9,5 V |
| Verlustleistung | 5 W |
| Leistungsaufnahme | 7,5 W |
| Interner Bus | |
| Anschluss | Backplane-Bus |
| Schnittstelle | herstellerspezifischer Bus |
| Zykluszeit | 1,6 ms |
| Ausgang | |
| Begrenzung | Strom I_E : ≥ 45 mA Spannung U_E : 24 V bei 0 mA; 12 V bei 45 mA |
| Anschluss | Klemmen 0+, 1-, 4+, 5-, 8+, 9-, 12+, 13- |
| Schaltfrequenz f | 10 Hz |
| Übertragungseigenschaften | |
| Sprungantwort | 1,2 ms |
| Schaltfrequenz | 10 Hz |
| Richtlinienkonformität | |
| Elektromagnetische Verträglichkeit | |
| Richtlinie 2004/108/EG | EN 61326-1:2006 |
| Explosionsschutz | |
| Richtlinie 94/9/EG | EN 60079-0: 2006, EN 60079-11: 2007, EN 60079-26: 2007, EN 61241-0: 2006, EN 61241-11: 2006 |
| Normenkonformität | |
| Isolationskoordination | EN 50178 |
| Galvanische Trennung | EN 60079-11:2007 |
| Elektromagnetische Verträglichkeit | NE 21:2006 |
| Schutzart | IEC 60529 |
| Klimatische Bedingungen | IEC 60721 |
| Umgebungsbedingungen | |
| Klassifizierung | 3K3 |
| Umgebungstemperatur | -20 ... 70 °C (253 ... 343 K) |
| Lagertemperatur | -20 ... 100 °C (253 ... 373 K) |
| Relative Luftfeuchtigkeit | 95 % nicht kondensierend |
| Schockfestigkeit | 15 g Spitze, 11 ms Dauer |
| Schwingungsfestigkeit | 2 g , 10 ... 500 Hz gemäß IEC 60068-2-6 |
| Schadgas | nach ISA-S71.04-1985, Schweregrad G3 |
| Mechanische Daten | |
| Anschlussart | Klemmen |
| Aderquerschnitt | $\leq 2,5$ mm ² |
| Schutzart | IP20, für Vor-Ort-Installation ist ein separates Gehäuse mit mind. IP54 erforderlich |
| Masse | ca. 285 g |
| Befestigung | Hutschienenmontage |
| Daten für den Einsatz in Verbindung mit Ex-Bereichen | |
| EG-Baumusterprüfbescheinigung | DMT 98 ATEX E 031 X , weitere Bescheinigungen siehe www.pepperl-fuchs.com |
| Gruppe, Kategorie, Zündschutzart |  II (1)2G EEx ia/ib IIB/IIC II (1D)(2D) |
| Temperaturklasse | T4 |
| Versorgung | nur in Verbindung mit den Netzteilen RSD2-PSD2-Ex4.34, RSA6-PSD-Ex4.34 |
| Ausgang | |
| Äußere Kapazität C_o | 87 nF |
| Äußere Induktivität L_o | 2 mH |
| Spannung U_i | 27,4 V |
| Strom I_i | Ex ia: 110 mA ; Ex ib: 55,5 mA |
| Leistung P_i | 753 mW |
| Interner Bus | herstellerspezifisch |
| Konformitätsaussage | |
| Gruppe, Kategorie, Zündschutzart, Temperaturklasse |  II 3D IP54 T 90°C |
| Galvanische Trennung | |
| Interner Bus/Versorgung | sichere galvanische Trennung nach EN 60079-11:2007, Scheitelwert der Spannung: 60 V |
| Ausgang/Versorgung | sichere galvanische Trennung nach EN 60079-11:2007, Scheitelwert der Spannung: 60 V |
| Ausgang/Interner Bus | sichere galvanische Trennung nach EN 60079-11:2007, Scheitelwert der Spannung: 60 V |
| Ausgang/Ausgang | keine galvanische Trennung |

Elektrischer Anschluss

Belegung der Modulträgerklemmen



Ergänzende Informationen

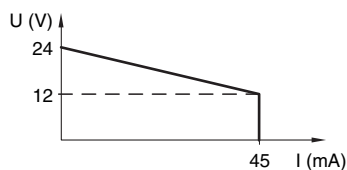
Beachten Sie die EG-Baumusterprüfbescheinigungen, Konformitätsaussagen, Konformitätserklärungen und Betriebsanleitungen. Diese Informationen finden Sie unter www.pepperl-fuchs.com.

Hinweise

- 4 Ausgangskanäle mit gemeinsamer Versorgungsspannung
- Meldung von Leitungsbruch/Kurzschluss über den internen Bus zum Leitsystem und rot blinkende Fehler-LEDs für jeden Kanal
- Kanalweise Deaktivierung der Leitungsbruch-/Kurzschlussüberwachung über den Bus
- Elektronischer Kurzschlusschutz, Fehlermeldung über den Bus
- Sicherer Zustand der Ausgänge für jeden Kanal konfigurierbar
- Schaltzustandsanzeige über gelbe LED
- Verbindung von Klemmen unterschiedlicher Kanäle nicht erlaubt.
- 1 Stromversorgungskanal für 1 Modul
- Die Ausgänge haben einen gemeinsamen Bezug (Minus)
- Das Modul muss über die eigensicheren Energieversorgungen RSD2-PSD2-Ex4.34 oder RSA6-PSD-Ex4.34 versorgt werden

Um die EMV-Schutzklasse zu erreichen sind geschirmte Sammelleitungen zu verwenden.

Ausgangskennlinie



Unterstützte Magnetventile

| Firma | Spule | Ventiltyp |
|---|------------------------|-------------------|
| ASCO | | 6300045 |
| Bürkert | AC10 | 0590 Exi |
| Bürkert | | 6518 Exi |
| Bürkert | | 6519 Exi |
| Bürkert | AC21 ¹⁾ | 0450 Exi |
| Bürkert | | 5470 Exi |
| Bürkert | | 6516 Exi |
| Bürkert | | 6517 Exi |
| Bürkert | | 8640 Exi |
| Bürkert | G1642735 ²⁾ | 6104 Exi |
| Bürkert | | 6510 Exi |
| Bürkert | | 6511 Exi |
| Bürkert | | 6524 Exi |
| Bürkert | | 6525 Exi |
| Herion | | 2001 |
| Herion | | 2002 |
| Herion | | 2014 |
| Herion | | 2034-2038 |
| Hörbiger | | P8 381-RF-C |
| Honeywell | 295 Ohm | |
| Honeywell | 23 Ohm | |
| Honeywell | 340 Ohm | |
| KV Autom | | KVE 131 |
| Maxeal | Coil IC02 | |
| Nass Magnet | Coil 1259, 1439 | |
| Parker Lucifer | | 492335 |
| Parker Lucifer | | 492560 |
| Parker Lucifer | | 492565.01 |
| Parker Lucifer | | 492560.01 |
| Parker Lucifer | | 492570.01 |
| Parker Lucifer | | 492580.01 |
| Parker Lucifer | | 490885 |
| Parker Lucifer | | 490890 |
| RGS | Coil EP100/ia | |
| Samson | | 3766-1.3 (ia IIC) |
| Samson | | 3766-1.4 (ia IIC) |
| Samson | | 3963-12 |
| Samson | | 3963-17 |
| Seitz | 11 G52 | |
| Telektron | Coil L (12 ... 14) | |
| ¹⁾ Eingschränkter Eingangsbereich (Temperaturklasse, Montage) gemäß Bürkert Part. Nr. Ex-95.D2.2160 ²⁾ Eingschränkter Eingangsbereich (Umgebungstemperaturklasse, Montage) gemäß Bürkert Part. Nr. Ex-95.D2.2159 | | |