



- 8-kanalig
- Ausgänge EEx ia IIC
- Gerätemontage in der Zone 1, Zone 2 oder Zone 22
- Modul unter Spannung in Zone 1 austauschbar (hot swap)
- Ausgänge für Stellungsregler, I/P-Wandler und Ventile
- Leitungsbruchüberwachung (LB) für jeden Feldstromkreis
- Bürde 0 Ω ... 500 Ω
- EMV gemäß NAMUR NE 21

Funktion

Der RSD-UO-Ex8 überträgt im Analogmodus bis zu acht 0/4 mA ... 20 mA-Signale in den Ex-Bereich.

Es können Bürden im Bereich von 0 Ω ... 500 Ω angeschlossen werden.

Jeder Ausgang hat im Binärmodus die Charakteristik einer Spannungsquelle mit 15 V, 182 Ω. Der Ausgang ist auf 22 mA begrenzt.

Den Feldgeräten stehen im Ex-Bereich bei einem Stromfluss von 22 mA mindestens 11 V zur Verfügung.

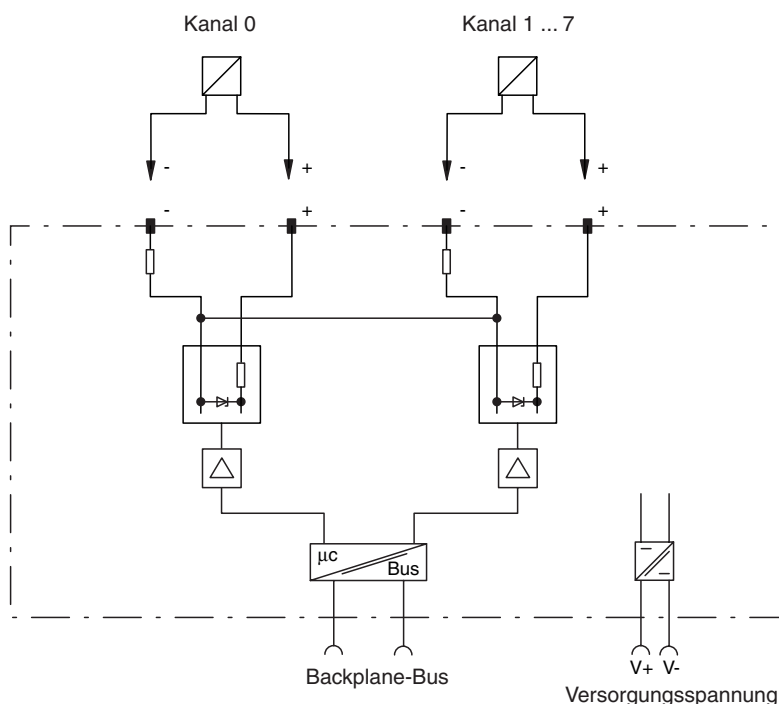
Die Ausgänge sind galvanisch vom Bus und der Versorgung getrennt.

Meldungen über Leitungsunterbrechung des Feldkreises werden über den Bus übertragen.

Anwendung

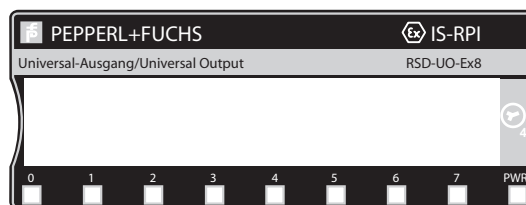
- Ansteuerung von eigensicheren Magnetventilen im Ex-Bereich
- Ansteuerung von eigensicheren Stellungsreglern im Ex-Bereich

Anschluss



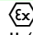
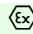
Aufbau

Frontansicht



- LED PWR grün: Stromversorgung vorhanden
Gerät in Betrieb
- LED 0 ... 7 rot blinkend: Leitungsbruch
- LED 0 rot: interner Fehler (Modul) bzw. Einschalttest

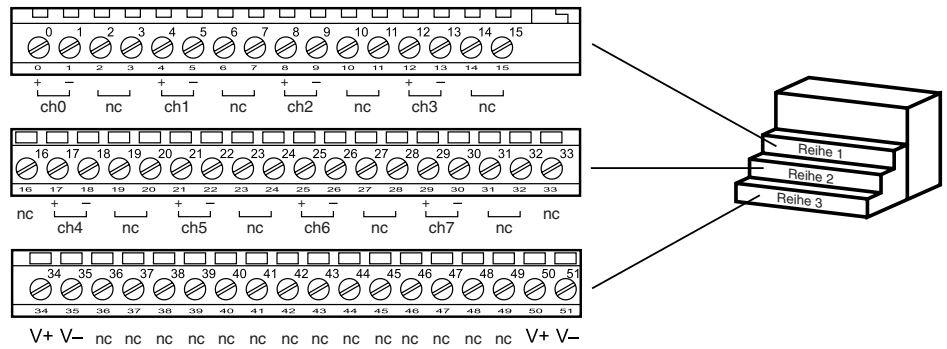
Veröffentlichungsdatum 2012-04-23 15:23 Ausgabedatum 2012-04-23 05:2971_ger.xml

Versorgung	
Anschluss	Klemmen 34, 50 V+; 35, 51 V-
Bemessungsspannung	8,88 ... 9,5 V
Verlustleistung	5,4 W
Leistungsaufnahme	8,5 W
Interner Bus	
Anschluss	Backplane-Bus
Schnittstelle	herstellerspezifischer Bus
Zykluszeit	1,6 ms
Ausgang	
Anschluss	Klemmen 0+, 1-; 4+, 5-; 8+, 9-; 12+, 13-; 17+, 18-; 21+, 22-; 25+, 26-; 29+, 30-
Analogmodus	
Strom	0 ... 22 mA
Bürde	0 ... 500 Ω
Leitungsüberwachung	Bruch: 2 mA
Binärmodus	
Leitungsüberwachung	Bruch: 2 mA
Übertragungseigenschaften	
Auflösung	13 Bit
Sprungantwort	4 ms (0 ... 99 % des Ausgangssignals)
Abweichung	0,1 % vom Ausgangssignalsbereich bei 25 °C (298 K)
Einfluss der Umgebungstemperatur	0,01 %/K vom Ausgangssignalsbereich
Richtlinienkonformität	
Elektromagnetische Verträglichkeit	
Richtlinie 2004/108/EG	EN 61326-1:2006
Explosionsschutz	
Richtlinie 94/9/EG	EN 60079-0: 2006, EN 60079-11: 2007, EN 60079-26: 2007, EN 61241-0: 2006, EN 61241-11: 2006
Normenkonformität	
Isolationskoordination	EN 50178
Galvanische Trennung	EN 60079-11:2007
Elektromagnetische Verträglichkeit	NE 21:2006
Schutzart	IEC 60529
Klimatische Bedingungen	IEC 60721
Umgebungsbedingungen	
Klassifizierung	3K3
Umgebungstemperatur	-20 ... 70 °C (-4 ... 158 °F)
Lagertemperatur	-20 ... 100 °C (-4 ... 212 °F)
Relative Luftfeuchtigkeit	95 % nicht kondensierend
Schockfestigkeit	15 g Spitze, 11 ms Dauer
Schwingungsfestigkeit	2 g , 10 ... 500 Hz gemäß IEC 60068-2-6
Schadgas	nach ISA-S71.04-1985, Schweregrad G3
Mechanische Daten	
Anschlussart	Klemmen
Aderquerschnitt	$\leq 2,5 \text{ mm}^2$
Schutzart	IP20, für Vor-Ort-Installation ist ein separates Gehäuse mit mind. IP54 erforderlich
Masse	ca. 270 g
Befestigung	Hutschiennenmontage
Daten für den Einsatz in Verbindung mit Ex-Bereichen	
EG-Baumusterprüfbescheinigung	DMT 00 ATEX E 040 X , weitere Bescheinigungen siehe www.pepperl-fuchs.com
Gruppe, Kategorie, Zündschutzart	 II (1)2G EEx ia/ib IIB/IIC II (1D)(2D)
Temperaturklasse	T4
Versorgung	nur in Verbindung mit den Netzteilen RSD2-PSD2-Ex4.34, RSA6-PSD-Ex4.34
Ausgang	
Äußere Kapazität C_o	188 nF
Äußere Induktivität L_o	2 mH
Spannung U_i	21 V
Strom I_i	Ex ia: 100 mA , Ex ib: 27,3 mA
Leistung P_i	520 mW
Interner Bus	herstellerspezifisch
Konformitätsaussage	
Gruppe, Kategorie, Zündschutzart, Temperaturklasse	 II 3D IP54 T 90°C
Galvanische Trennung	

Interner Bus/Versorgung	sichere galvanische Trennung nach EN 60079-11:2007, Scheitelwert der Spannung: 60 V
Ausgang/Versorgung	sichere galvanische Trennung nach EN 60079-11:2007, Scheitelwert der Spannung: 60 V
Ausgang/Interner Bus	sichere galvanische Trennung nach EN 60079-11:2007, Scheitelwert der Spannung: 60 V
Ausgang/Ausgang	keine galvanische Trennung

Elektrischer Anschluss

Belegung der Modulträgerklemmen



Ergänzende Informationen

Beachten Sie die EG-Baumusterprüfbescheinigungen, Konformitätsaussagen, Konformitätserklärungen und Betriebsanleitungen. Diese Informationen finden Sie unter www.pepperl-fuchs.com.

Hinweise

- Meldung von Leitungsbruch über den internen Bus zum Leitsystem und rot blinkende Fehler-LEDs für jeden Kanal
- Kanalweise Deaktivierung der Leitungsbruchüberwachung über den Bus
- 1 Stromversorgungskanal für 1 Modul
- Die Ausgänge haben einen gemeinsamen Bezug (Minus)
- Das Modul muss über die eigensicheren Energieversorgungen RSD2-PSD2-Ex4.34 oder RSA6-PSD-Ex4.34 versorgt werden

Analogmodus

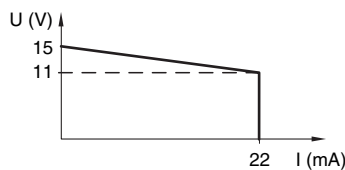
- Nennausgangsstrombereich 4 mA ... 20 mA
- Gesamtausgangsstrombereich 0 mA ... 22 mA
- Sicherer Zustand der Ausgänge für jeden Kanal konfigurierbar
- Bürde 0 Ω ... 500 Ω

Binärmodus

- Schaltzustandsanzeige über gelbe LED
- Sicherer Zustand der Ausgänge für jeden Kanal konfigurierbar

Um die EMV Schutzklasse zu erreichen sind geschirmte Sammelleitungen und Schirme für die einzelnen Kanäle zu verwenden. Die Spannungsfestigkeit der Leiterisolation muss ≥ 500 V betragen.

Ausgangskennlinie



Veröffentlichungsdatum 2012-04-23 15:23 Ausgabedatum 2012-04-23 05:2971_ger.xml

Unterstützte Magnetventile

Firma	Spule	Ventiltyp
ASCO		63000053
Parker Lucifer	492560	
Samsomatic		3701-42
Samsomatic		3776-1..1
Samsomatic		3776-1..2
Samsomatic		3963-11,12
Samsomatic		3964-11,12
Samson		3766-1.2, -1.3
Samson		3767-1.2, -1.3
Samson		3768-122, -123
Samson		3963-17
Seitz		PV 12F73
Teletron	Coil L (12 ... 14)	