



**Marque de commande**

**UCC1000-30GM-E6-V1**

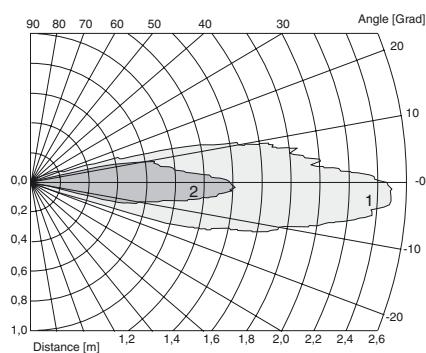
Système à une tête

**Caractéristiques**

- 2 sorties de commutation indépendants
- Tenue aux produits chimiques grâce au revêtement PTFE de la surface du transducteur
- Apprentissage des points de commutation possible
- Fonction de la fenêtre au choix
- Compensation en température
- Boîtier compact
- Raccordement à connecteur

**Diagrammes**

**Courbe de réponse caractéristique**



Courbe 1: surface unie 100 mm x 100 mm  
 Courbe 2: barre ronde, Ø 25 mm

Date de publication: 2013-02-26 15:42 Date d'édition: 2013-02-26 05:22:02\_fra.xml

**Caractéristiques techniques**

**Caractéristiques générales**

Domaine de détection	200 ... 1000 mm
Zone aveugle	0 ... 200 mm
Cible normalisée	100 mm x 100 mm
Fréquence du transducteur	env. 175 kHz
Retard à l'appel	≤ 100 ms

**Éléments de visualisation/réglage**

LED jaune	état de commutation sortie 1, fonction apprentissage sortie 1
	état de commutation sortie 2, fonction apprentissage sortie 2
LED rouge/verte	verte en permanence : Power on
	clignotante verte : fonction apprentissage objet détecté
	rouge en permanence : dispositif retiré
	clignotante rouge : défaut, fonction apprentissage objet non détecté
Dispositif mesurant la température/TEACH-IN	compensation en température, apprentissage des points de commutation, inversion de la fonction de sortie

**Caractéristiques électriques**

Tension d'emploi $U_B$	10 ... 30 V DC, ondulation 10 % <sub>SS</sub>
Puissance absorbée $P_0$	≤ 600 mW

**Sortie**

Type de sortie	2 sorties PNP, à fermeture/à ouverture
Courant assigné d'emploi $I_e$	200 mA, protégée contre les courts-circuits/surtensions
Chute de tension $U_d$	≤ 3 V DC
Reproductibilité	≤ 0,1 % de la valeur fin d'échelle
Fréquence de commutation f	≥ 5 Hz
Course différentielle H	≤ 3,2 % de la portée réglée
Influence de la température	< 2 % de la valeur fin d'échelle (≤ 0,2 % /K sans compensation en température)

**Conformité aux normes**

Normes	EN 60947-5-2
--------	--------------

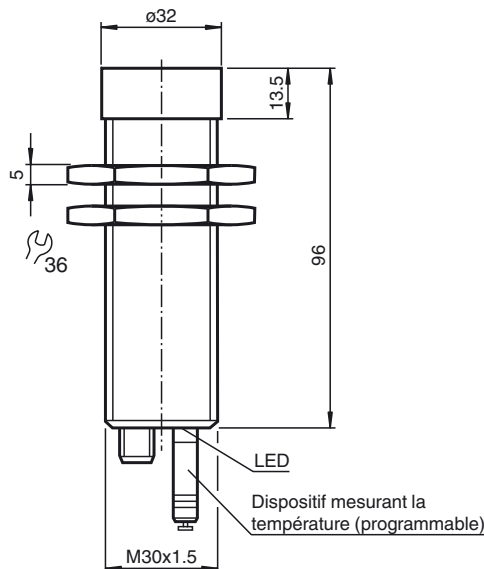
**Conditions environnantes**

Température ambiante	-25 ... 70 °C (-13 ... 158 °F)
Température de stockage	-40 ... 85 °C (-40 ... 185 °F)

**Caractéristiques mécaniques**

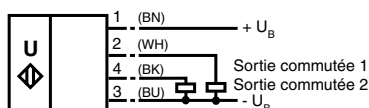
Type de raccordement	Connecteur M12 x 1, 4 broches
Mode de protection	IP65
Matériau	
Boîtier	acier inox, PBT
Transducteur	billes de verre creuses incluses dans de la résine époxy et mousse polyuréthane, revêtu de PTFE
Masse	153 g

**Dimensions**



**Connection**

**Symbole/Raccordement :**  
(version E6, pnp)



Couleurs des fils selon EN 60947-5-2.

**Pinout**

**Connecteur V1**



**Accessoires**

**BF 30**

bride de fixation, 30 mm

**BF 5-30**

Support de montage universel pour capteurs cylindriques avec un diamètre de 5 ... 30 mm

**UC-30GM-PROG**

**V1-G-2M-PVC**

Connecteur femelle, M12, 4 pôles, câble PVC

**V1-W-2M-PVC**

Connecteur femelle, M12, 4 pôles, câble PVC

**Description des fonctions des capteurs**

Ce capteur à ultrasons dispose d'une fiche programme/température à 4 pôles pouvant être enfichée dans quatre positions différentes. La signification de ces quatre positions est indiquée dans le tableau suivant.

Position de la fiche	Signification
A1	Apprentissage point de commutation A1
A2	Apprentissage point de commutation A2
E2/E3	Commutation : 2 points de commutation indépendants/fonction fenêtre
T	Compensation de température

**Description de la procédure d'apprentissage**

- Débrancher la fiche de température
- Couper puis rétablir la tension d'alimentation (par exemple en débranchant la fiche de l'appareil)

**Apprentissage des points de commutation 1 ou 2**

- Placer l'objet sur le point de commutation souhaité
- Enficher la fiche de programme en pos. A1 ou A2
- La DEL verte clignote lorsque l'objet est détecté, la DEL rouge clignote si aucun objet n'a été détecté
- Retirer la fiche (l'apprentissage et la mémorisation de la position d'objet respective ont lieu lors du débranchement de la fiche !)

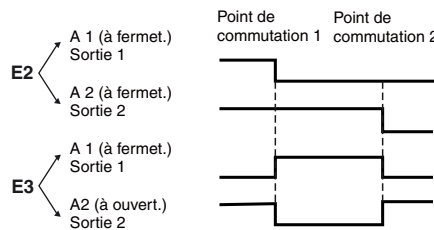
**Apprentissage de la fonction de commutation**

- Enficher la fiche de programme en pos. E2/E3
- La DEL jaune indique la fonction de commutation
- E2 : 2 points de commutation indépendants (contact à fermeture)
- E3 : fonction fenêtre : sortie de commutation 1 contact à fermeture, sortie de commutation 2 contact à ouverture
- Lorsque la fonction souhaitée est activée, débrancher la fiche ; sinon, enficher à nouveau la fiche de programme sur la pos. E2/E3
- Débrancher la fiche

**Informations supplémentaires**

**Programmation de la sortie en fonction**

Position du dispositif  
Fonction des sorties



Date de publication: 2013-02-26 15:42 Date d'édition: 2013-02-26 052202\_fra.xml

**Fin de la procédure d'apprentissage**

- Enficher la fiche de programme en pos. T. La compensation de température est à présent active

Si la fiche de température n'est pas branchée dans un laps de temps de 5 minutes, le capteur revient au mode de fonctionnement normal sans compensation de température.

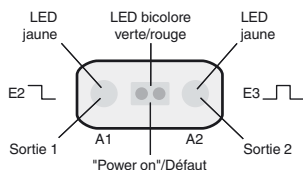
**Préréglage**

A1 : Zone d'action immédiate  
 A2 : Distance nominale

**Affichages des DEL**

Affichages en fonction de la position de la fiche de programme/de température	DEL double verte	DEL double rouge	DEL jaune A1/E2	DEL jaune A2/E3
Apprendre le point de commutation sortie A1 Objet détecté Aucun objet détecté	Clignote Eteinte	Eteinte Clignote	Clignote Clignote	Eteinte Eteinte
Apprendre le point de commutation sortie A2 Objet détecté Aucun objet détecté	Clignote Eteinte	Eteinte Clignote	Eteinte Eteinte	Clignote Clignote
Apprendre le fonctionnement des sorties de commutation : E2 : 2 points de commutation indépendants E3 : fonction fenêtre	Allumée Allumée	Eteinte Eteinte	Clignote Eteinte	Eteinte Clignote
Mode de fonctionnement normal Compensation de température Fiche débranchée ou court-circuitée	Allumée Eteinte	Eteinte Allumée	Etat de commutation A1	Etat de commutation A2
Dérangement (air comprimé par exemple)	Eteinte	Clignote	Dernier état	Dernier état

**Fenêtre LED**



**Conditions de montage**

Si le capteur est monté en des endroits où la température de service est susceptible d'être inférieure à 0 °C, il faut utiliser la bride de fixation BF30, BF30-F ou BF 5-30 pour le montage.

Date de publication: 2013-02-26 15:42 Date d'édition: 2013-02-26 052202\_fra.xml