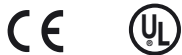
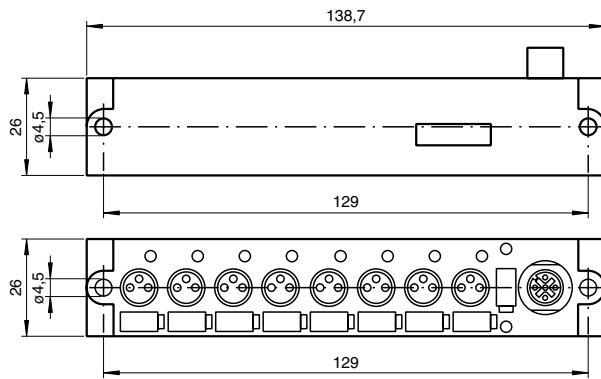
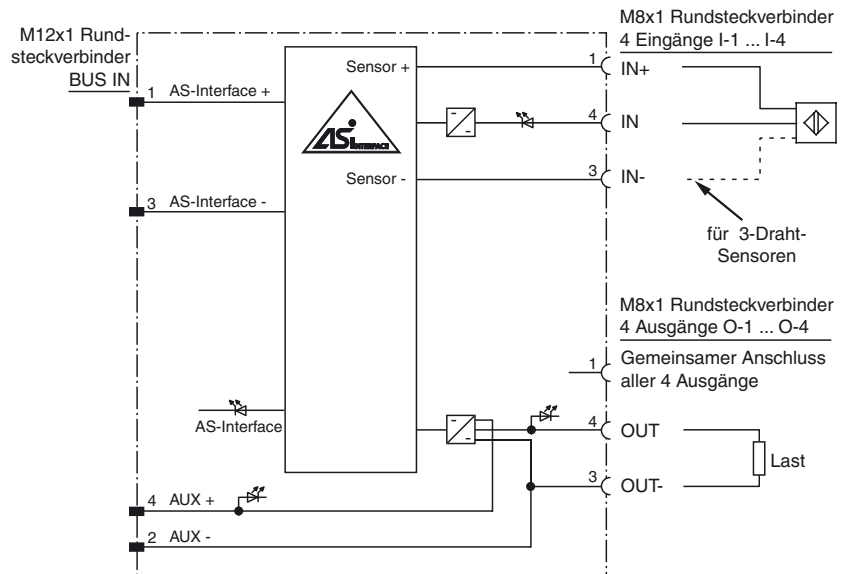




Abmessungen



Elektrischer Anschluss



Bestellbezeichnung

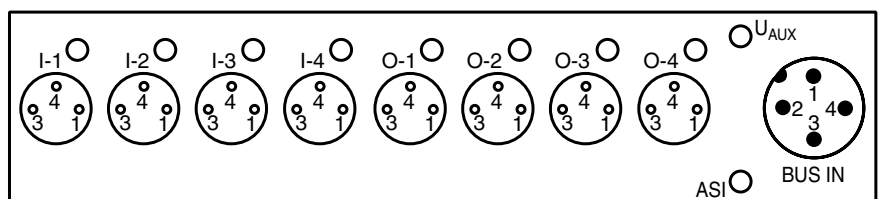
VAA-4EA-G6-ZE/E2

G6-Kompaktmodul
4 Eingänge (PNP) und
4 Elektronikausgänge

Merkmale

- AS-Interface-Zertifikat
- Kompakte Bauform, in jeder Position montierbar
- Schutzart IP67
- Anschlüsse über Rundsteckverbinder
- Kommunikationsüberwachung
- Eingänge für 2- und 3-Draht-Sensoren
- Versorgung der Ausgänge aus der externen Hilfsspannung
- Versorgung der Eingänge aus dem Modul
- Funktionsanzeige für Bus, ext. Hilfsspannung, Ein- und Ausgänge

Anzeigen / Bedienelemente



Veröffentlichungsdatum: 2006-05-26 11:26 Ausgabedatum: 2006-05-26 05:21:23_GER.xml

Technische Daten

Allgemeine Daten

Slave-Typ	Standard-Slave
AS-Interface-Spezifikation	V2.0
Erforderliche Master-Spezifikation	≥ V2.0
UL File Number	E87056

Anzeigen/Bedienelemente

LED U _{AUX}	Ext. Hilfsspannung U _{AUX} ; LED grün
LED AS-i	AS-Interface-Spannung; LED grün
LED IN	Schaltzustand (Eingang); 4 LED gelb
LED OUT	Schaltzustand (Ausgang); 4 LED gelb

Elektrische Daten

Hilfsspannung (Ausgang)	U _{AUX}	24 V DC ± 15 % PELV
Schutzklasse		III
Bemessungsbetriebsspannung	U _e	26,5 ... 31,6 V aus AS-Interface
Bemessungsbetriebsstrom	I _e	≤ 40 mA (ohne Sensoren) / max. 240 mA

Eingang

Anzahl/Typ	4 Eingänge für 2- oder 3-Drahtsensoren (PNP), DC
Versorgung	aus AS-Interface
Spannung	21 ... 31 V
Strombelastbarkeit	≤ 200 mA (T _B ≤ 40 °C), ≤ 150 mA (T _B ≤ 60 °C), kurzschlussfest
Eingangsstrom	≤ 8 mA (intern begrenzt)
Schaltpunkt	
0 (unbedämpft)	≤ 1,5 mA
1 (bedämpft)	≥ 4,5 mA

Ausgang

Anzahl/Typ	4 Elektronikausgänge, PNP
Versorgung	aus externer Hilfsspannung U _{AUX}
Strom	0,5 A pro Ausgang, 2 A gesamt (T _B ≤ 40 °C), 0,4 A pro Ausgang, 1,6 A gesamt (T _B ≤ 60 °C)
Spannung	≥ (U _{AUX} - 0,5 V)

Programmierhinweise

Profil	S-7.0
IO-Code	7
ID-Code	0

Datenbit (Funktion über AS-Interface)	Eingang	Ausgang
D0	IN1	OUT1
D1	IN2	OUT2
D2	IN3	OUT3
D3	IN4	OUT4

Parameterbit (programmierbar über AS-i) Funktion

P0	nicht verwendet
P1	nicht verwendet
P2	nicht verwendet
P3	nicht verwendet

Umgebungsbedingungen

Umgebungstemperatur	-20 ... 60 °C (253 ... 333 K)
Lagertemperatur	-20 ... 85 °C (253 ... 358 K)

Mechanische Daten

Schutzart	IP67
Anschluss	AS-Interface und Hilfsspannung: M12 x 1-Rundsteckverbinder Sensoren/Aktuatoren: M8 x 1-Rundsteckverbinder
Befestigung	Schraubmontage

Normen- und Richtlinienkonformität

Richtlinienkonformität	Hinweise auf der Konformitätsbescheinigung beachten.
Normenkonformität	
Störfestigkeit	EN 61000-6-2:2001
Störaussendung	EN 61000-6-4:2001
AS-Interface	EN 50295:1999-10
Eingang	EN 61131-2
Schutzart	EN 60529

Funktion

Das VAA-4EA-G6-ZE/E2 ist ein AS-Interface-Kompaktmodul mit 4 Eingängen und 4 Ausgängen. An die Eingänge können sowohl 2- und 3-Drahtsensoren als auch mechanische Kontakte angeschlossen werden. Bei den Ausgängen handelt es sich um plusschaltende Elektronikausgänge, die mit max. 24 V DC und 0,5 A je Ausgang belastet werden können.

Durch die besonders flache und schmale Bauform ist das IP67-Kompaktmodul besonders für den Einsatz in Handlingsmaschinen, Robotern etc. geeignet. Um die Schutzart IP67 zu gewährleisten, wurde die gesamte Elektronik vergossen. Weiterhin bietet dieses Modul den Vorteil, in jeder Position montiert werden zu können.

Die Verbindung zur AS-Interface-Leitung und zur externen Energieversorgung wird über einen M12 x 1-Rundsteckverbinder hergestellt. Die Pinbelegung entnehmen Sie bitte den technischen Daten. Vorteil dieser Verbindung ist, dass kein separates Unterteil benötigt wird. Für die Adressierung kann ebenfalls ein Standardkabel mit M12 x 1-Schraubverbindungen verwendet werden.

Die Verbindung zu den Sensoren/Aktoren wird über M8 x 1-Schraubverbindungen hergestellt. Zur Anzeige des aktuellen Schaltzustandes steht für jeden Kanal eine LED zur Verfügung, die an der Moduloberseite angebracht ist. Je eine LED zur Anzeige der AS-Interface-Spannung und der externen Energieversorgung ist ebenfalls vorhanden.

Findet auf der AS-Interface-Leitung keine Kommunikation statt, werden die Ausgänge stromlos geschaltet (Kommunikationsüberwachung).

Zubehör

VBP-HH1

AS-Interface-Handprogrammiergerät

VAZ-2T5-G2

AS-Interface-Passivverteiler

VAZ-2T1-FK-1M-PUR-V1-W

AS-Interface-Passivverteiler