

**Objednávací název**

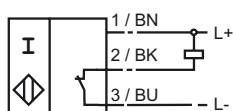
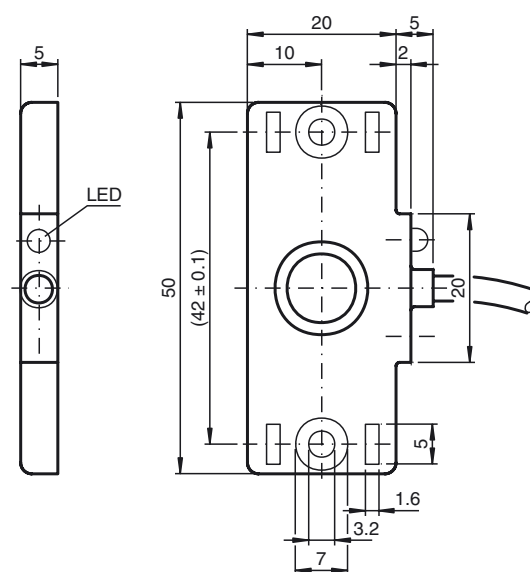
CBN10-F46-E1

Vlastnosti

- Ploché konstrukční tvar
- 10 mm ne v jedné rovině
- Montážní drážky/výřezy pro kabelové vázací spojky

Připojení

E1

**Rozměry****Technická data****Všeobecné specifikace**

Funkce spínacího prvku		NPNrozpínací kontakt
Spínací vzdálenost	s_n	10 mm
Montáž		ne v jedné rovině
Polarita výstupu		stejnoseměrné
Pracovní rozsah	s_a	0 ... 7 mm

Charakteristické hodnoty

Provozní napětí	U_B	10 ... 30 V
Spínací frekvence	f	0 ... 5 Hz
Hystereze	H	1 ... 10 typ. 5 %
Ochrana proti přepólování		ochrana proti přepólování
Ochrana proti zkratu		pulsní kontrola
Pokles napětí	U_d	≤ 2 V
Provozní proud	I_L	0 ... 100 mA
Nejmenší provozní proud	I_m	0 mA
Zbytkový proud	I_r	0 ... 0,5 mA typ. 0,01 mA
Proud naprázdno	I_0	≤ 15 mA
Indikace stavu sepnutí		LED dioda, žlutá

Soulad s normami

Podle normy o elektromagnetické kompa-tibilitě	IEC / EN 60947-5-2:1999
Normy	IEC / EN 60947-5-2:1999

Okolní podmínky

Teplota okolí	-25 ... 70 °C (-13 ... 158 °F)
Teplota při skladování	-40 ... 85 °C (-40 ... 185 °F)

Mechanické specifikace

Průřez žíly vodiče	0,14 mm ²
Materiál pouzdra	Polybutyltereftalát
Čelní plocha	Polybutyltereftalát
Třída ochrany	IP67