



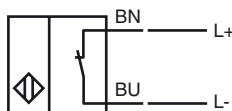
### Orderbenämning

RC15-14-N3

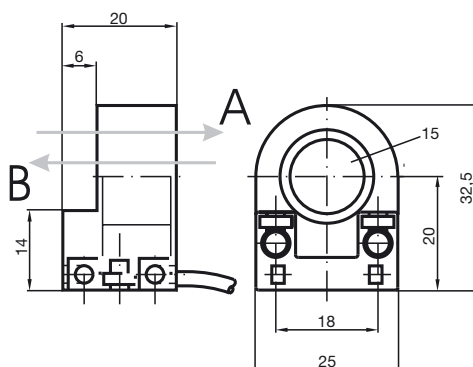
### Kännetecken

- 15 mm skårens bredd
- Bistabil
- Riktningsskärning
- Hög genomfartshastighet 10 m/s

### Anslutning



### Avmätning



### Tekniska data

#### Allmänna specifikationer

Utgångs funktion	NAMUR bistabil
Installation	
Utgångs typ	NAMUR
Innerdiameter	15 mm
Mätcyliinder	Fe-metall
Diameter	3 mm
Längd	4 mm
Genomkörningshastighet	v ≤ 10 m/s

#### Specifikationer

Märkspänning	$U_o$	8,2 V ( $R_i$ ca. 1 k $\Omega$ )
Arbetspänning	$U_B$	5 ... 25 V
Hysteres	H	typ. 1 %
Polaritetsskydd		Skyddad mot felaktig polaritet
Strömförbrukning		
Genomgång B		3 mA
Genomgång A		1 mA
Driftsberedskapsuppskov	$t_v$	≤ 5 ms

#### Specifikation funktionell säkerhet

MTTF <sub>d</sub>	2240 a
Livslängd ( $T_M$ )	20 a
Feldetekteringsförmåga (DC)	0 %

#### Omgivningsförhållande

Omgivningstemperatur	-20 ... 70 °C (-4 ... 158 °F)
Lagringstemperatur	-40 ... 100 °C (-40 ... 212 °F)

#### Mekaniska specifikationer

Anslutnings typ	Kabel PVC , 2 m
Ledartvärsnitt	0,14 mm <sup>2</sup>
Kapslingsmaterial	PBT
Skyddsklass	IP67

#### Allmän information

Användning i explosionsfarligt område	se bruksanvisning
Kategori	2G

#### Norm- och riktlinjekonformitet

Normkonformitet	
NAMUR	EN 60947-5-6:2000 IEC 60947-5-6:1999
Normer	EN 60947-5-2:2007 IEC 60947-5-2:2007

#### Godkännanden och certifikat

FM-godkännande	
Principritning	116-0165F
UL-godkännande	cULus Listed, General Purpose
CSA-godkännande	cCSAus Listed, General Purpose

**ATEX 2G**

Bruksanvisning D

**Apparatkategori 2G**

Överensstämmelse med direktiv

Normkonformitet

CE-märkning

Ex-märkning

EG-prototyptestintyg

Tilldelad typ

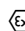
Effektiv inre kapacitet  $C_i$ Effektiv inre induktivitet  $C_i$ 

Allmänt

Högsta tillåtna omgivningstemperatur

Installation, idrifttagning

Underhåll

**Speciella förutsättningar****Elektriska apparater för explosionsfarliga områden**för användning i explosionsfarliga områden med gas, ånga eller dimma  
94/9/EGEN 60079-0:2009, EN 60079-11:2007  
Antändningsskyddsklass Egensäkerhet  
Begränsning genom nedan angivna villkor  
CE 0102 II 2G Ex ia IIC T6 Gb

PTB 99 ATEX 2128 X

RC15-...-N3...

≤ 90 nF ; Hänsyn har tagits till en kabellängd på 10 m.

≤ 70 μH ; Hänsyn har tagits till en kabellängd på 10 m.

Apparaten skall användas i enlighet med vad som anges i databladet och i denna bruksanvisning. EG-typgodkännandet skall beaktas. Dessa speciella villkor skall beaktas.

Temperaturintervallen, beroende på temperaturklassen framgår av EG-typgodkännandet.

De lagar, direktiv och normer, som gäller för den planerade användningen skall beaktas. Egensäkerheten är endast säkerställd i vid ett motsvarande tillhörigt driftshjälpmedel och i enlighet med ett intyg om egenskäkerhet.

Inga ändringar får göras på apparater, som används i explosionfarliga områden. Dessa apparater får inte repareras.