



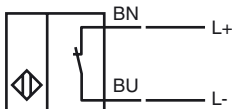
Код для заказа

RC15-14-N3

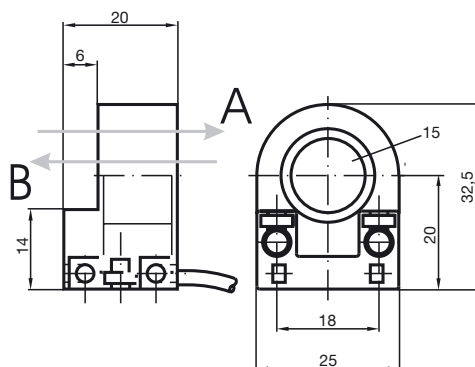
Характеристики

- 15 мм внутренний диаметр
- Бистабильный
- Распознавание направления
- Высокая скорость сквозного прохода 10 м/с

Подключение



Размеры



Технические данные

Общие данные

Функция переключающих элементов Бистабильный датчик NAMUR

Монтаж

Выходная полярность NAMUR

Внутренний диаметр 15 мм

Измерительный цилиндр черный металл

Диаметр 3 мм

Длина 4 мм

Скорость проезда $v \leq 10$ м/сек

Параметры

Номинальное напряжение U_o 8,2 В (R_i ca. 1 к&Ом;)

Рабочее напряжение U_B 5 ... 25 В

Гистерезис H обычно. 1 %

Защита от неправильной полярности защита от неправильной полярности подключения

Потребляемый ток

Сквозной проход В 3 мА

Сквозной проход А 1 мА

Время готовности $t_v \leq 5$ мсек

Параметры функциональной безопасности

MTTF_d 2240 а

Срок использования (T_M) 20 а

Степень диагностического покрытия (DC) 0 %

Окружающие условия

Окружающая температура -20 ... 70 °C (-4 ... 158 °F)

Температура хранения -40 ... 100 °C (-40 ... 212 °F)

Механические данные

Тип подключения Кабель Поливинилхлорид (ПВХ) , 2 м

Поперечное сечение проводника 0,14 мм²

Материал корпуса ПБТ

Тип защиты IP67

Общие сведения

Эксплуатация во взрывоопасных зонах см. Руководство по эксплуатации

Категория 2G

Соответствие стандартам и директивам

Соответствие стандартам

NAMUR EN 60947-5-6:2000

IEC 60947-5-6:1999

Стандарты EN 60947-5-2:2007

IEC 60947-5-2:2007

Лицензии и сертификаты

Разрешение по ВЧ

Чертеж схемы управления 116-0165F

Разрешение по нормам UL cULus Listed, General Purpose

Разрешение CSA cCSAus Listed, General Purpose

ATEX 2G

Руководство по эксплуатации

Категория прибора 2G

Соответствие директивам

Соответствие стандартам

Маркировка CE

Маркировка Ex (взрывоопасность)

Сертификат ЕС об испытаниях образца

Сопряженный вид

Эффективная внутренняя емкость C_i Эффективная внутренняя индуктивность L_i

Общая часть

Наивысшая допустимая температура окружающей среды

Монтаж, пуск в эксплуатацию

Текущий ремонт, техническое обслуживание

Особые условия**Электрическая оснастка для взрывоопасных зон**

для использования во взрывоопасных зонах, содержащих газ, пары и туман

94/9 EC

EN 60079-0:2009, EN 60079-11:2007

Класс взрывозащиты - искробезопасный

Ограничения устанавливаются нижеприведенными условиями

CE 0102

Ex II 2G Ex ia IIC T6 Gb

PTV 99 ATEX 2128 X

RC15-...-N3...

≤ 90 нФ Предусмотрено использование кабеля длиной 10 м.

≤ 70 мкХ Предусмотрено использование кабеля длиной 10 м.

Эксплуатацию оборудования осуществлять в соответствии с данными спецификации и настоящего руководства по эксплуатации. Принимать во внимание данные, содержащиеся в свидетельстве ЕС об испытании типового образца. Необходимо соблюдать особые условия!

Данные о диапазонах температур, в зависимости от температурного класса, приведены в свидетельстве ЕС об испытании типового образца.

Необходимо соблюдать законодательные акты, нормативные документы или стандарты, касающиеся использования или предусмотренной цели использования устройств. Искробезопасность может быть гарантирована только при условии подключения соответствующего оборудования и при наличии подтверждения искробезопасности.

В оснастку, которая используется во взрывоопасных зонах, не разрешается вносить никаких изменений. Такая оснастка не подлежит ремонту.