



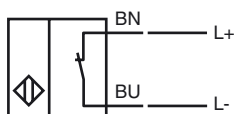
**Codifica d'ordine**

RC15-14-N3

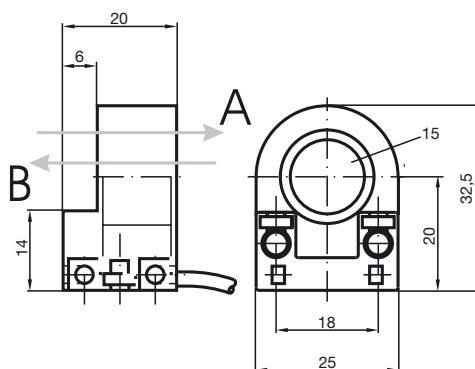
**Caratteristiche**

- 15 mm diametro interno
- Bistabile
- Riconoscimento di direzione
- Alta velocità di transito 10 m/s

**Allacciamento**



**Dimensioni**



**Dati tecnici**

**Dati generali**

Funzione di un elemento di commutazione	NAMUR bistabile
Montaggio incorporato	
Polarità d'uscita	NAMUR
Diametro interno	15 mm
Cilindro di misura	Fe-metallo
Diametro	3 mm
Lunghezza	4 mm
Velocità di transito	v ≤ 10 m/s

**Dati specifici**

Tensione nominale	U <sub>O</sub>	8,2 V (R <sub>i</sub> ca. 1 kΩ)
Tensione di esercizio	U <sub>B</sub>	5 ... 25 V
Isteresi	H	tipico 1 %
Protezione da scambio di polarità		polarità protetta
Consumo corrente		
Passaggio B		3 mA
Passaggio A		1 mA
Ritardo di disponibilità	t <sub>v</sub>	≤ 5 ms

**Caratteristiche sicurezza funzionale**

MTTF <sub>d</sub>	2240 a
Durata dell'utilizzo (T <sub>M</sub> )	20 a
Grado di copertura della diagnosi (DC)	0 %

**Condizioni ambientali**

Temperatura ambiente	-20 ... 70 °C (-4 ... 158 °F)
Temperatura di magazzino	-40 ... 100 °C (-40 ... 212 °F)

**Dati meccanici**

Tipo di collegamento	Cavo PVC , 2 m
Sezione filo	0,14 mm <sup>2</sup>
Materiale della scatola	PBT
Classe di protezione	IP67

**Informazioni generali**

Uso en área Ex:	vedere le istruzioni per l'uso
Categoria	2G

**Conformità alle norme e alle direttive**

Conformità alle norme	
NAMUR	EN 60947-5-6:2000 IEC 60947-5-6:1999
Norme	EN 60947-5-2:2007 IEC 60947-5-2:2007

**Omologazioni e certificati**

omologazione FM	
Control Drawing	116-0165F
omologazione UL	cULus Listed, General Purpose
Omologazione CSA	cCSAus Listed, General Purpose

Data di edizione: 2013-02-07 18:12 Data di stampare: 2013-02-07 05:1667\_ita.xml

**ATEX 2G**

Istruzioni per l'uso

**Categoria di apparecchio 2G**

Conformità alle direttive

Conformità alle norme

Marcatura CE

Marcatura Ex

Attestato di certificazione CE

Tipo correlato

Capacità interna effettiva  $C_i$ Induttanza interna effettiva  $C_i$ 

Informazioni generali

Temperatura ambiente massima consentita

Installazione, messa in servizio

Manutenzione

**Condizioni particolari****Impianti elettrici per luoghi con rischio di esplosione**

per l'utilizzo in luoghi con pericolo di esplosione di sostanze sotto forma di gas, vapore e nebbia

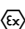
94/9/EG

EN 60079-0:2009, EN 60079-11:2007

Modo di protezione sicurezza intrinseca

Limitazione dovuta alle condizioni menzionate qui di seguito

 II 2G Ex ia IIC T6 Gb

 II 2G Ex ia IIC T6 Gb

PTB 99 ATEX 2128 X

RC15-...-N3...

 $\leq 90$  nF ; E' considerata una lunghezza del cavo di 10 m. $\leq 70$   $\mu$ H ; E' considerata una lunghezza del cavo di 10 m.

L'impianto deve essere fatto funzionare rispettando le indicazioni della scheda tecnica e di queste istruzioni per l'uso. Deve essere rispettato l'attestato di omologazione CE Devono essere osservate le condizioni particolari!

Gli intervalli di temperatura dipendenti dalla classe di temperatura sono riportati nel certificato di prova di omologazione .

Devono essere osservate le leggi, le direttive e le norme pertinenti all'utilizzo o all'applicazione prevista. La sicurezza intrinseca è garantita solamente dal collegamento agli impianti corrispondenti e conformemente alla prova della sicurezza intrinseca.

Le macchine che vengono utilizzate in luoghi con pericolo di esplosione non devono essere modificate.

Non sono possibili riparazioni di queste macchine.