



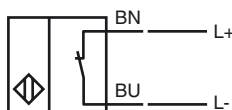
Opis zamówienia

RC10-14-N3

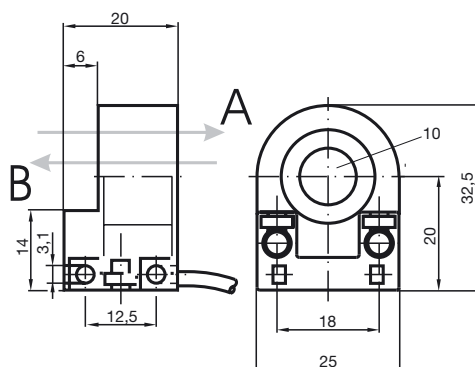
Opis zamówienia

- Średnica wewnętrzna 10 mm
- Dwustabilny
- Rozpoznanie kierunku

Przyłącze



Wymiary



Dane techniczne

Dane ogólne

Funkcja elementów przełączających	NAMUR bistabilny
Instalacja	
Polaryzacja wyjściowa	NAMUR
Średnica wewnętrzna	10 mm
Cylinder miarowy	
Średnica	2,5 mm
Długość	3 mm
Stożek pomiarowy	
Materiał	9S20K

Parametry

Napięcie znamionowe	U_o	8,2 V (R_i ok. 1 k Ω)
histereza	H	typ. 1 %
Ochrona przed złą polaryzacją		ochrona przed odwrotną polaryzacją
Pobór prądu		
Przejazd B		3 mA
Przejazd A		1 mA
Opóźnienie gotowości	t_v	\leq 5 ms

Parametry bezpieczeństwa funkcjonalnego

MTTF _d	2144 a
Okres użytkowania (T_M)	20 a
Stopień pokrycia diagnostycznego (DC)	0 %

Warunki otoczenia

Temperatura otoczenia	-20 ... 100 °C (-4 ... 212 °F)
-----------------------	--------------------------------

Dane mechaniczne

Schemat połączenia	przewód PVC , 2 m
Przekrój poprzeczny żył	0,14 mm ²
Materiał obudowy	PBT
Rodzaj ochrony	IP67

Informacje ogólne

Zastosowanie w przestrzeniach zagrożonych wybuchem	patrz instrukcja obsługi
Kategoria	2G

Zgodność norm i dyrektyw

Zgodność norm	
NAMUR	EN 60947-5-6:2000 IEC 60947-5-6:1999
Normy	EN 60947-5-2:2007 IEC 60947-5-2:2007

Zezwolenia i certyfikaty

Certyfikat FM	
Schemat sterowania	116-0165F
Certyfikat UL	cULus Listed, General Purpose
Certyfikat CSA	cCSAus Listed, General Purpose

ATEX 2G

Instrukcja obsługi

Kategoria urządzenia 2G

zgodność z wytycznymi

Zgodność norm

Oznakowanie CE

Znak Ex

Zaświadczenie EG dot. sprawdzenia danego typu modelu

Przyporządkowany typ

Efektywna pojemność wewnętrzna C_i Efektywna indukcyjność wewnętrzna L_i

Informacje ogólne

Maksymalna dopuszczalna temperatura otoczenia

Instalacja, uruchomienie

Konserwacja, serwis

Szczególne warunki**Urządzenia elektryczne dla przestrzeni zagrożonych wybuchem**do użytku w przestrzeniach zagrożonych wybuchem gazu, oparów i mgły.
94/9/EG

EN 60079-0:2009, EN 60079-11:2007

Zabezpieczenie przed zapłonem - wykonanie iskrobezpieczne
ograniczenie przez następujące warunki

CE 0102

II 2G Ex ia IIC T6 Gb

PTB 99 ATEX 2128 X

RC10-...-N3...

 ≤ 90 nF ; Uwzględniona długość kabla 10 m. ≤ 120 μ H ; Uwzględniona długość kabla 10 m.

Urządzenie należy używać zgodnie z danymi katalogowymi oraz danymi zawartymi w tej instrukcji obsługi. Należy przestrzegać certyfikatu badania prototypu WE. Należy przestrzegać warunków szczególnych!

Zakres temperatury, w zależności od klasy temperaturowej, podany jest w certyfikacie badania prototypu WE.

Należy przestrzegać przepisów prawnych i/lub rozporządzeń i norm regulujących użycie lub też użycia zgodnego z przeznaczeniem. Iskrobezpieczność urządzeń jest gwarantowana jedynie w przypadku podłączenia z urządzeniem przynależnym, które posiada zaświadczenie o wykonaniu iskrobezpiecznym.

Nie wolno dokonywać żadnych zmian przy urządzeniach przeznaczonych do pracy w przestrzeniach zagrożonych wybuchem.
Wykonywanie napraw tych urządzeń nie jest możliwe.