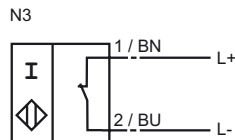


CE  
0102

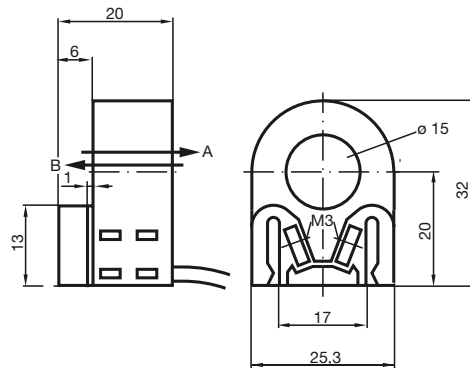
Код для заказа

RC15-14-N3-Y51660

Подключение



## Размеры



## Технические данные

### Общие данные

Функция переключающих элементов

Монтаж

Внутренний диаметр 15 мм

Измерительный цилиндр

Диаметр 2,5 мм

Длина 3 мм

Измерительный шар 6 мм

Скорость проезда  $v \leq 10$  м/сек

### Параметры

Номинальное напряжение  $U_o$  8 В

Рабочее напряжение  $U_B$  5 ... 25 В

Гистерезис  $H$  обычно. 1 %

Защита от неправильной полярности защита от неправильной полярности подключения

Потребляемый ток

Сквозной проход В  $U_B=8$  В  $\geq 3$  мА

Сквозной проход В  $U_B=10$  В  $\geq 4,2$  мА

Сквозной проход А  $U_B=10$  В 0,5 ... 1 мА обычно. 0,9 мА

Сквозной проход А  $U_B=8$  В 0,5 ... 0,95 мА обычно. 0,8 мА

Сеть ВКЛ.  $\geq 3$  мА при  $U_B = 8$  В

$\geq 4,2$  мА при  $U_B = 10$  В

### Соответствие стандартам

ЭМС согласно IEC / EN 60947-5-2:2004

Стандарты DIN EN 60947-5-6 (тип NAMUR)

### Окружающие условия

Окружающая температура -25 ... 75 °C (-13 ... 167 °F)

Температура хранения -40 ... 100 °C (-40 ... 212 °F)

### Механические данные

Поперечное сечение проводника 0,14 мм<sup>2</sup>

Материал корпуса ПБТ

Тип защиты IP67

### Общие сведения

Эксплуатация во взрывоопасных зонах см. Руководство по эксплуатации

Категория 2G

**ATEX 2G**

Руководство по эксплуатации

**Категория прибора 2G**

Соответствие директивам

Соответствие стандартам

Маркировка CE

Маркировка Ex (взрывоопасность)

Сертификат ЕС об испытаниях образца

Сопряженный вид

Эффективная внутренняя емкость  $C_i$ Эффективная внутренняя индуктивность  $L_i$ 

Общая часть

Наивысшая допустимая температура окружающей среды

Монтаж, пуск в эксплуатацию

Текущий ремонт, техническое обслуживание

**Особые условия****Электрическая оснастка для взрывоопасных зон**

для использования во взрывоопасных зонах, содержащих газ, пары и туман

94/9 EC

EN 50014:1997, EN 50020:1994

Класс взрывозащиты - искробезопасный

Ограничения устанавливаются нижеприведенными условиями

CE 0102

Ex II 2 G EEx ia IIC T6

PTB 99 ATEX 2128 X

RC15-...-N3...

≤ 90 нФ Предусмотрено использование кабеля длиной 10 м.

≤ 70 мкХ Предусмотрено использование кабеля длиной 10 м.

Эксплуатацию оборудования осуществлять в соответствии с данными спецификации и настоящего руководства по эксплуатации. Принимать во внимание данные, содержащиеся в свидетельстве ЕС об испытании типового образца. Необходимо соблюдать особые условия!

Данные о диапазонах температур, в зависимости от температурного класса, приведены в свидетельстве ЕС об испытании типового образца.

Необходимо соблюдать законодательные акты, нормативные документы или стандарты, касающиеся использования или предусмотренной цели использования устройств. Искробезопасность может быть гарантирована только при условии подключения соответствующего оборудования и при наличии подтверждения искробезопасности.

В оснастку, которая используется во взрывоопасных зонах, не разрешается вносить никаких изменений. Такая оснастка не подлежит ремонту.