

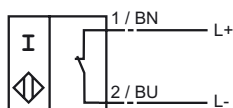


Orderbenämning

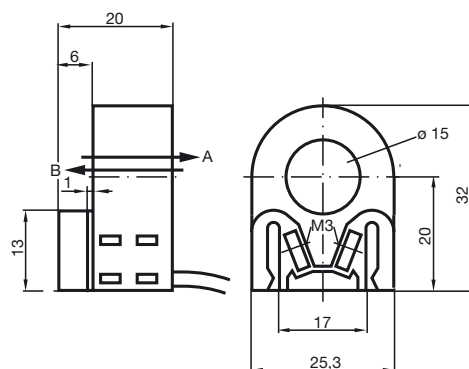
RC15-14-N3-Y51659

Anslutning

N3



Avmätning



Tekniska data

Allmänna specifikationer

Utgångs funktion	
Installation	
Innerdiameter	15 mm
Mätcyliinder	
Diameter	2,5 mm
Längd	3 mm
Måtkula	6 mm
Genomkörningshastighet	v &les 10 m/s

Specifikationer

Märkspänning	U_o	8 V
Arbetspänning	U_B	5 ... 25 V
Hysteres	H	typ. 1 %
Polaritetsskydd		Skyddad mot felaktig polaritet
Strömförbrukning		
Genomfart B $U_B=8V$		≥ 3 mA
Genomfart B $U_B=10V$		$\geq 4,2$ mA
Genomfart A $U_B=10V$		0,5 ... 1 mA typ. 0,9 mA
Genomfart A $U_B=8V$		0,5 ... 0,95 mA typ. 0,8 mA

Normkonformitet

EMV enligt	IEC / EN 60947-5-2:2004
Normer	DIN EN 60947-5-6 (NAMUR)

Omgivningsförhållande

Omgivningstemperatur	-25 ... 75 °C (-13 ... 167 °F)
Lagringstemperatur	-40 ... 100 °C (-40 ... 212 °F)

Mekaniska specifikationer

Ledartvärsnitt	0,14 mm ²
Kapslingsmaterial	PBT
Skyddsklass	IP67

ATEX

Data för ex-området

Effektiv inre kapacitet	C_i	≤ 90 nF
Effektiv inre induktivitet	L_i	≤ 70 μ H