

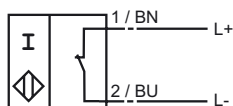
CE

Код для заказа

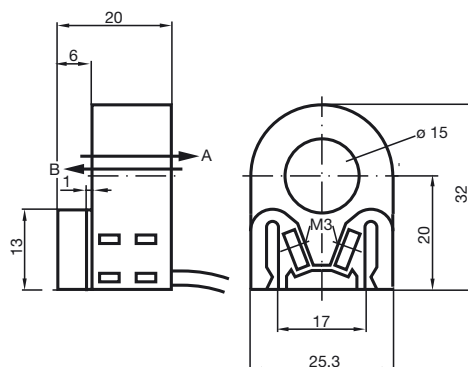
RC15-14-N3-Y51659

Подключение

N3



Размеры



Технические данные

Общие данные

Функция переключающих элементов

Монтаж

Внутренний диаметр 15 мм

Измерительный цилиндр

Диаметр 2,5 мм

Длина 3 мм

Измерительный шар 6 мм

Скорость проезда $v \leq 10$ м/сек

Параметры

Номинальное напряжение U_o 8 ВРабочее напряжение U_B 5 ... 25 ВГистерезис H обычно 1 %

Защита от неправильной полярности подключения защита от неправильной полярности подключения

Потребляемый ток

Сквозной проход В $U_B=8$ В ≥ 3 мАСквозной проход В $U_B=10$ В $\geq 4,2$ мАСквозной проход А $U_B=10$ В 0,5 ... 1 мА обычно 0,9 мАСквозной проход А $U_B=8$ В 0,5 ... 0,95 мА обычно 0,8 мА

Соответствие стандартам

ЭМС согласно IEC / EN 60947-5-2:2004

Стандарты DIN EN 60947-5-6 (тип NAMUR)

Окружающие условия

Окружающая температура -25 ... 75 °C (-13 ... 167 °F)

Температура хранения -40 ... 100 °C (-40 ... 212 °F)

Механические данные

Поперечное сечение проводника 0,14 мм²

Материал корпуса ПБТ

Тип защиты IP67



Потенциально взрывоопасные среды

Данные для взрывоопасных зон

Эффективная внутренняя емкость C_i	≤ 90 нФ
Эффективная внутренняя индуктивность L_i	≤ 70 мкХ

Дата публикации: 2012-05-04 09:21 Дата издания: 2012-05-04 051659_rus.xml