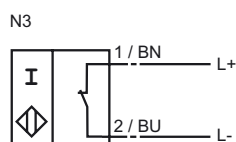




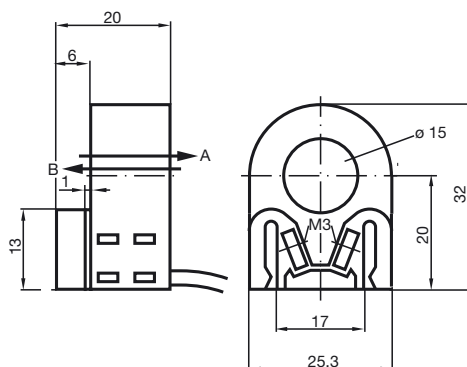
Bestellbezeichnung

RC15-14-N3-Y51659

Anschluss



Abmessungen



Technische Daten

Allgemeine Daten

Schaltelementfunktion	
Einbau	
Innendurchmesser	15 mm
Messzylinder	
Durchmesser	2,5 mm
Länge	3 mm
Messkugel	6 mm
Durchfahrgeschwindigkeit	v &les 10 m/s

Kenndaten

Nennspannung	U_o	8 V
Betriebsspannung	U_B	5 ... 25 V
Hysterese	H	typ. 1 %
Verpolschutz		verpolgeschützt
Stromaufnahme		
Durchfahrt B $U_B=8V$		≥ 3 mA
Durchfahrt B $U_B=10V$		$\geq 4,2$ mA
Durchfahrt A $U_B=10V$		0,5 ... 1 mA typ. 0,9 mA
Durchfahrt A $U_B=8V$		0,5 ... 0,95 mA typ. 0,8 mA

Normenkonformität

EMV gemäß	IEC / EN 60947-5-2:2004
Normen	DIN EN 60947-5-6 (NAMUR)

Umgebungsbedingungen

Umgebungstemperatur	-25 ... 75 °C (-13 ... 167 °F)
Lagertemperatur	-40 ... 100 °C (-40 ... 212 °F)

Mechanische Daten

Aderquerschnitt	0,14 mm ²
Gehäusematerial	PBT
Schutzart	IP67



ATEX

Daten für den Ex-Bereich

Wirksame innere Kapazität	C_i	$\leq 90 \text{ nF}$
Wirksame innere Induktivität	L_i	$\leq 70 \text{ }\mu\text{H}$