

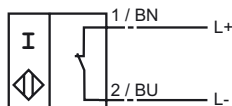


## Objednávací název

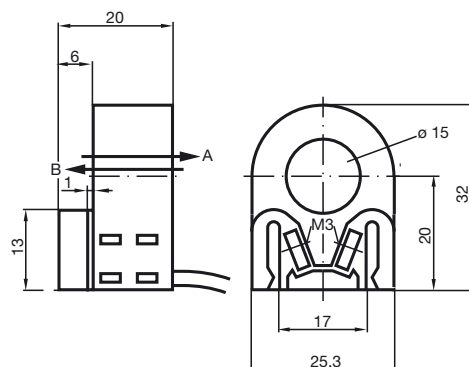
RC15-14-N3-Y51659

## Připojení

N3



## Rozměry



## Technická data

## Všeobecné specifikace

Funkce spínacího prvku

Montáž

Vnitřní průměr 15 mm

Měřicí válec

Průměr 2,5 mm

Délka 3 mm

Měřicí kulička 6 mm

Rychlost projetí v &amp;les 10 m/s

## Charakteristické hodnoty

Jmenovité napětí  $U_o$  8 VProvozní napětí  $U_B$  5 ... 25 V

Hystereze H typ. 1 %

Ochrana proti přepólování ochrana proti přepólování

Spotřeba proudu

Projetí B  $U_B=8$  V  $\geq 3$  mAProjetí B  $U_B=10$  V  $\geq 4,2$  mAProjetí A  $U_B=10$  V 0,5 ... 1 mA typ. 0,9 mAProjetí A  $U_B=8$  V 0,5 ... 0,95 mA typ. 0,8 mA

## Soulad s normami

Podle normy o elektromagnetické kompa- IEC / EN 60947-5-2:2004  
tibilitě

Normy DIN EN 60947-5-6 (NAMUR)

## Okolní podmínky

Teplota okolí -25 ... 75 °C (-13 ... 167 °F)

Teplota při skladování -40 ... 100 °C (-40 ... 212 °F)

## Mechanické specifikace

Průřez žíly vodiče 0,14 mm<sup>2</sup>

Materiál pouzdra Polybutylterefalát

Třída ochrany IP67

**ATEX**

Údaje pro oblast s nebezpečím výbuchu

Efektivní vnitřní kapacita	$C_i$	$\leq 90 \text{ nF}$
Efektivní vnitřní indukčnost	$L_i$	$\leq 70 \text{ } \mu\text{H}$