

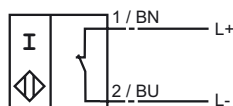
CE
0102

Код для заказа

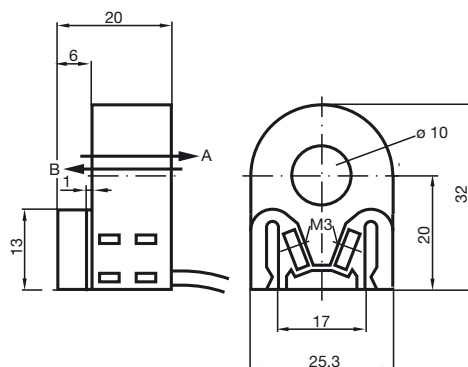
RC10-14-N3-Y51658

Подключение

N3



Размеры



Технические данные

Общие данные

Функция переключающих элементов

Монтаж

Внутренний диаметр 10 мм

Измерительный цилиндр

Диаметр 2,5 мм

Длина 3 мм

Измерительный шар 4 мм

Скорость проезда $v \leq 10$ м/сек

Параметры

Номинальное напряжение U_o 8 В

Рабочее напряжение U_B 5 ... 25 В

Гистерезис H обычно. 1 %

Защита от неправильной полярности защита от неправильной полярности подключения

Потребляемый ток

Сквозной проход В $U_B=8$ В ≥ 3 мА

Сквозной проход В $U_B=10$ В $\geq 4,2$ мА

Сквозной проход А $U_B=10$ В 0,5 ... 1 мА обычно. 0,9 мА

Сквозной проход А $U_B=8$ В 0,5 ... 0,95 мА обычно. 0,8 мА

Сеть ВКЛ. ≥ 3 мА при $U_B = 8$ В

$\geq 4,2$ мА при $U_B = 10$ В

Соответствие стандартам

ЭМС согласно IEC / EN 60947-5-2:2004

Стандарты DIN EN 60947-5-6 (тип NAMUR)

Окружающие условия

Окружающая температура -25 ... 100 °C (-13 ... 212 °F)

Температура хранения -40 ... 100 °C (-40 ... 212 °F)

Механические данные

Поперечное сечение проводника 0,14 мм²

Материал корпуса ПБТ

Тип защиты IP67

Общие сведения

Эксплуатация во взрывоопасных зонах см. Руководство по эксплуатации

Категория 2G

ATEX 2G

Руководство по эксплуатации

Категория прибора 2G

Соответствие директивам

Соответствие стандартам

Маркировка CE

Маркировка Ex (взрывоопасность)

Сертификат ЕС об испытаниях образца

Сопряженный вид

Эффективная внутренняя емкость C_i Эффективная внутренняя индуктивность L_i

Общая часть

Наивысшая допустимая температура окружающей среды

Монтаж, пуск в эксплуатацию

Текущий ремонт, техническое обслуживание

Особые условия**Электрическая оснастка для взрывоопасных зон**

для использования во взрывоопасных зонах, содержащих газ, пары и туман

94/9 EC

EN 50014:1997, EN 50020:1994

Класс взрывозащиты - искробезопасный

Ограничения устанавливаются нижеприведенными условиями

CE 0102

Ex II 2 G EEx ia IIC T6

РТВ 99 АТЕХ 2128 X

RC10-...-N3...

≤ 90 нФ Предусмотрено использование кабеля длиной 10 м.

≤ 120 мкХ Предусмотрено использование кабеля длиной 10 м.

Эксплуатацию оборудования осуществлять в соответствии с данными спецификации и настоящего руководства по эксплуатации. Принимать во внимание данные, содержащиеся в свидетельстве ЕС об испытании типового образца. Необходимо соблюдать особые условия!

Данные о диапазонах температур, в зависимости от температурного класса, приведены в свидетельстве ЕС об испытании типового образца.

Необходимо соблюдать законодательные акты, нормативные документы или стандарты, касающиеся использования или предусмотренной цели использования устройств. Искробезопасность может быть гарантирована только при условии подключения соответствующего оборудования и при наличии подтверждения искробезопасности.

В оснастку, которая используется во взрывоопасных зонах, не разрешается вносить никаких изменений. Такая оснастка не подлежит ремонту.