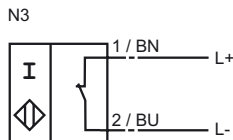




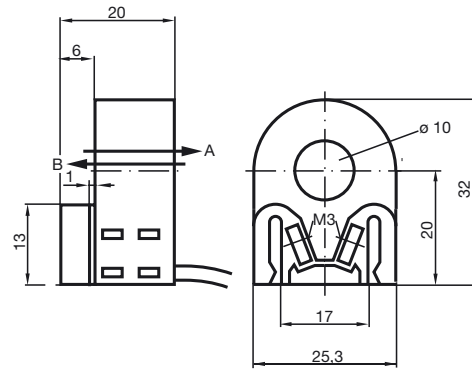
### Referencia de pedido

RC10-14-N3-Y51657

### Conexión



### Dimensiones



### Datos técnicos

#### Datos generales

Función del elemento de conmutación	
Instalación	
Diámetro interno	10 mm
Cilindro de medición	
Diámetro	2,5 mm
Longitud	3 mm
Esfera de medición	4 mm
Velocidad de paso	v &les 10 m/s

#### Datos característicos

Tensión nominal	$U_o$	8 V
Tensión de trabajo	$U_B$	5 ... 25 V
Histéresis	H	tip. 1 %
Protección contra la inversión de polaridad		protegido
Consumo de corriente		
Trayecto B $U_B=8V$		$\geq 3$ mA
Trayecto B $U_B=10V$		$\geq 4,2$ mA
Trayecto A $U_B=10V$		0,5 ... 1 mA tip. 0,9 mA
Trayecto A $U_B=8V$		0,5 ... 0,95 mA tip. 0,8 mA

#### Conformidad con estándar

Según CEM	IEC / EN 60947-5-2:2004
Estándar	DIN EN 60947-5-6 (NAMUR)

#### Condiciones ambientales

Temperatura ambiente	-25 ... 100 °C (-13 ... 212 °F)
Temperatura de almacenaje	-40 ... 100 °C (-40 ... 212 °F)

#### Datos mecánicos

Sección transversal	0,14 mm <sup>2</sup>
Material de la carcasa	PBT
Tipo de protección	IP67

**ATEX**

datos para la área Ex

Capacidad interna efectiva	$C_i$	$\leq 90 \text{ nF}$
Inductancia interna efectiva	$L_i$	$\leq 120 \mu\text{H}$

Fecha de publicación: 2012-05-04 09:27 Fecha de edición: 2012-05-04 051657\_spa.xml