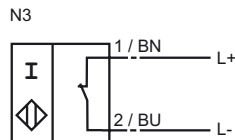


CE

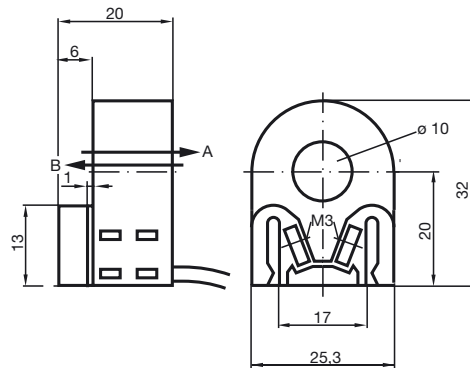
Код для заказа

RC10-14-N3-Y51657

Подключение



## Размеры



## Технические данные

## Общие данные

Функция переключающих элементов

Монтаж

Внутренний диаметр 10 мм

Измерительный цилиндр

Диаметр 2,5 мм

Длина 3 мм

Измерительный шар 4 мм

Скорость проезда  $v$   $\leq 10$  м/сек

## Параметры

Номинальное напряжение  $U_o$  8 ВРабочее напряжение  $U_B$  5 ... 25 ВГистерезис  $H$  обычно 1 %

Защита от неправильной полярности защита от неправильной полярности подключения

Потребляемый ток

Сквозной проход В  $U_B=8$  В  $\geq 3$  мАСквозной проход В  $U_B=10$  В  $\geq 4,2$  мАСквозной проход А  $U_B=10$  В 0,5 ... 1 мА обычно 0,9 мАСквозной проход А  $U_B=8$  В 0,5 ... 0,95 мА обычно 0,8 мА

## Соответствие стандартам

ЭМС согласно IEC / EN 60947-5-2:2004

Стандарты DIN EN 60947-5-6 (тип NAMUR)

## Окружающие условия

Окружающая температура -25 ... 100 °C (-13 ... 212 °F)

Температура хранения -40 ... 100 °C (-40 ... 212 °F)

## Механические данные

Поперечное сечение проводника 0,14 мм<sup>2</sup>

Материал корпуса ПБТ

Тип защиты IP67



## Потенциально взрывоопасные среды

Данные для взрывоопасных зон

Эффективная внутренняя емкость $C_i$	$\leq 90$ нФ
Эффективная внутренняя индуктивность $L_i$	$\leq 120$ мкХ

Дата публикации: 2012-05-04 09:27    Дата издания: 2012-05-04    051657\_rus.xml