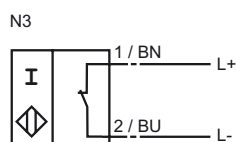




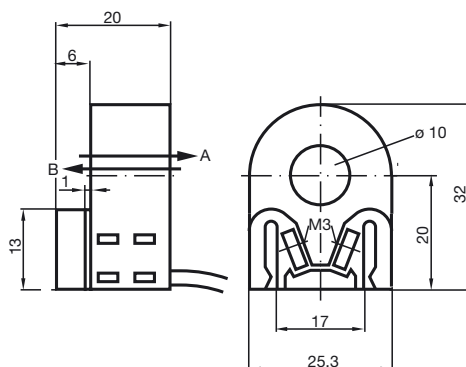
### Bestellbezeichnung

RC10-14-N3-Y51657

### Anschluss



### Abmessungen



### Technische Daten

#### Allgemeine Daten

Schaltelementfunktion	
Einbau	
Innendurchmesser	10 mm
Messzylinder	
Durchmesser	2,5 mm
Länge	3 mm
Messkugel	4 mm
Durchfahrgeschwindigkeit	v &les 10 m/s

#### Kenndaten

Nennspannung	$U_o$	8 V
Betriebsspannung	$U_B$	5 ... 25 V
Hysterese	H	typ. 1 %
Verpolschutz		verpolgeschützt
Stromaufnahme		
Durchfahrt B $U_B=8V$		$\geq 3$ mA
Durchfahrt B $U_B=10V$		$\geq 4,2$ mA
Durchfahrt A $U_B=10V$		0,5 ... 1 mA typ. 0,9 mA
Durchfahrt A $U_B=8V$		0,5 ... 0,95 mA typ. 0,8 mA

#### Normenkonformität

EMV gemäß	IEC / EN 60947-5-2:2004
Normen	DIN EN 60947-5-6 (NAMUR)

#### Umgebungsbedingungen

Umgebungstemperatur	-25 ... 100 °C (-13 ... 212 °F)
Lagertemperatur	-40 ... 100 °C (-40 ... 212 °F)

#### Mechanische Daten

Aderquerschnitt	0,14 mm <sup>2</sup>
Gehäusematerial	PBT
Schutzart	IP67



## ATEX

Daten für den Ex-Bereich

Wirksame innere Kapazität	$C_i$	$\leq 90 \text{ nF}$
Wirksame innere Induktivität	$L_i$	$\leq 120 \text{ }\mu\text{H}$

Veröffentlichungsdatum: 2012-05-04 09:27    Ausgabedatum: 2012-05-04    051657\_ger.xml