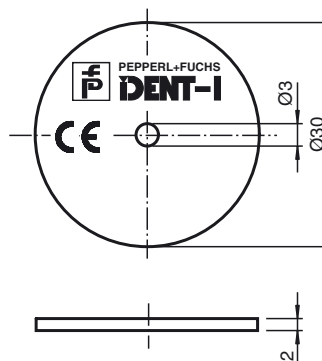




Abmessungen



Bestellbezeichnung

IPC02-30W

Codeträger

Merkmale

- Batterieloser Codeträger
- 40 Bit Fixcode
- Von beiden Seiten lesbar
- Schutzart IP67
- Einfache Montage durch Befestigungsbohrung

Technische Daten

Allgemeine Daten

Arbeitsfrequenz	125 kHz
Übertragungsrate	2 kBit/s
Abstand	Abstandstabelle siehe Vorspann

Speicher

Typ/Größe	ROM 64 Bit (40 Bit Code, 24 Bit Datensicherung)
Lesezyklen	unbegrenzt

Umgebungsbedingungen

Umgebungstemperatur	-25 ... 70 °C (248 ... 343 K)
Lagertemperatur	-40 ... 90 °C (233 ... 363 K)

Mechanische Daten

Schutzart	IP67 nach EN 60529
Material	
Gehäuse	PC

Hinweise

Der Codeträger kann von beiden Seiten gelesen werden.