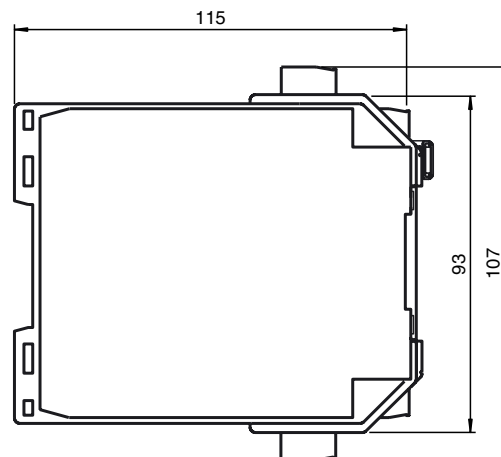
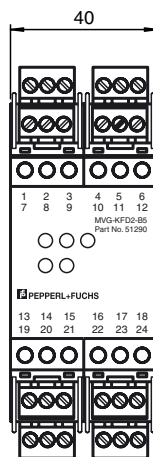




Abmessungen



Bestellbezeichnung

MVG-KFD2-B5

Buskoppler für INTERBUS

Merkmale

- Volle Schreib-/Lesefunktionalität über den INTERBUS
- Übertragung von 2 Worten je 16 Bit in einem Zyklus
- Anschluss des Feldbusses und der seriellen Schnittstelle über abziehbare Klemmen
- 4 LEDs zur Anzeige für den Anschluss Identsystem
- 1 LED für den Feldbusanschluss Busleitungen "IN" galvanisch von der Geräteversorgung getrennt

Funktion

Der Buskoppler stellt ein Koppelmodul im KF-Gehäuse dar, über das das Identsystem IDENT-M System V an den INTERBUS angeschlossen werden kann. Dazu wird die serielle Schnittstelle (RS 422/RS 485) des Buskopplers mit der Auswerteeinheit des Identsystems und der Feldbusanschluss mit dem INTERBUS verbunden.

Über den Buskoppler wird das Identsystem als Slave am INTERBUS betrieben und stellt die volle Schreib-/Lesefunktionalität zur Verfügung.

Es werden 4 Worte à 16 Bit im Prozessdatenkanal belegt. Der Parameterkanal wird nicht verwendet. Pro Zyklus können 2 Worte mit je 16 Bit als Nutzdaten übertragen werden.

Passende Systemkomponenten

MVI-D2-2HRX

Auswerteeinheit

Technische Daten

Allgemeine Daten

Einbau
Baureihe

Anzeigen/Bedienelemente

DrehSchalter Ringabschluss
0 = abgeschlossen
1 = Bus weitergeführt

Elektrische Daten

Bemessungsbetriebsspannung U_e 18 ... 35 V DC , Welligkeit 10 %_{SS} , PELV
Stromaufnahme < 180 mA / 24 V DC
Leerlaufstrom I_0 ≤ 110 mA

Schnittstelle 1

Anschluss für Identsystem
Physikalisch RS 422 / RS 485
Protokoll ASCII

Schnittstelle 2

Protokoll INTERBUS

Umgebungsbedingungen

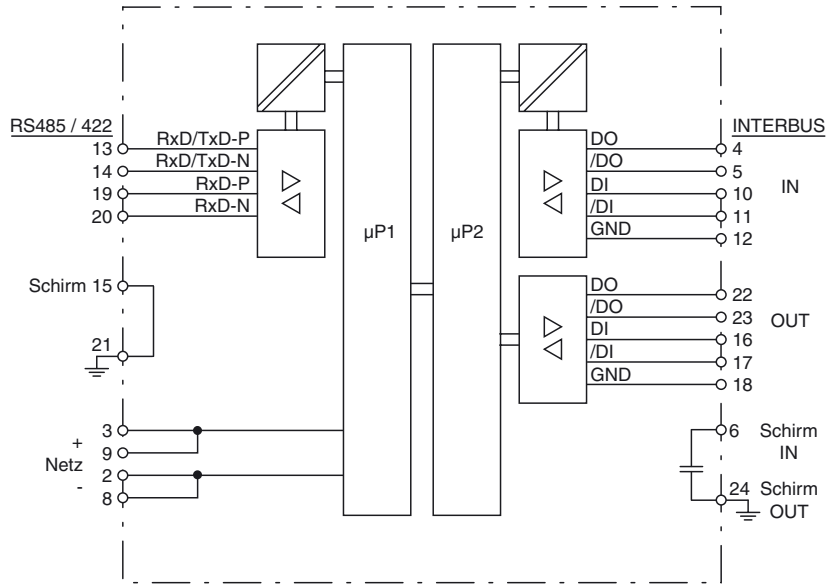
Umgebungstemperatur -25 ... 70 °C (248 ... 343 K)
Lagertemperatur -25 ... 85 °C (248 ... 358 K)
Klimatische Bedingungen Luftfeuchtigkeit max. 75 %

Mechanische Daten

Schutzart IP20 nach EN 60529
Anschluss selbstöffnende Apparateanschlussklemmen abziehbar, max. Aderquerschnitt 2 x 2,5 mm²
Material
Gehäuse Makrolon 6485
Bauform K-System, 40 mm (2 TE)

Veröffentlichungsdatum: 2005-09-13 10:48 Ausgabedatum: 2005-09-13 051290_GER.xml

Elektrischer Anschluss



Anzeigen / Bedienelemente

