



Bestellbezeichnung

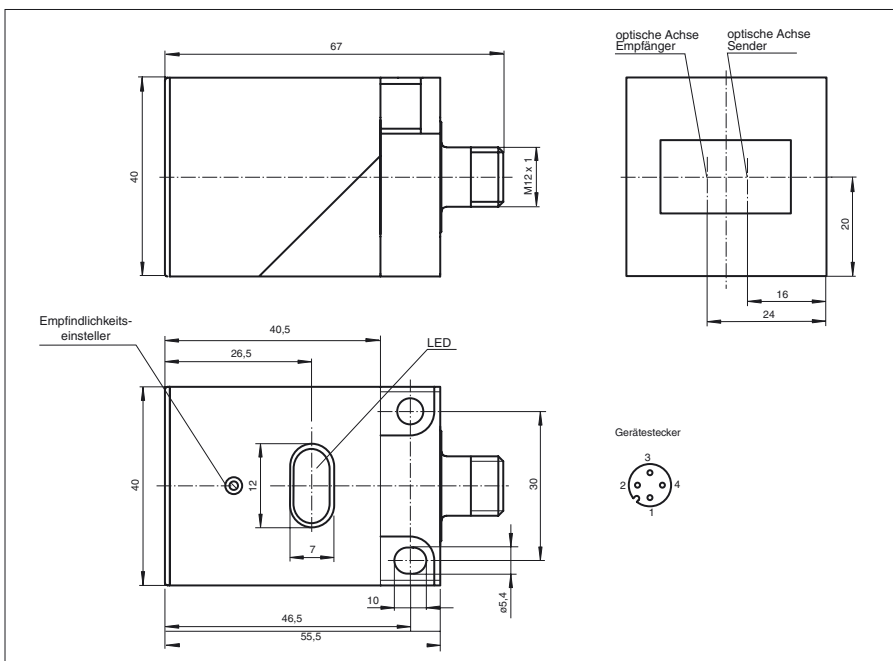
OBS6000-L2-E4-V1

Reflexions-Lichtschanke
mit Gerätestecker M12 x 1, 4-polig

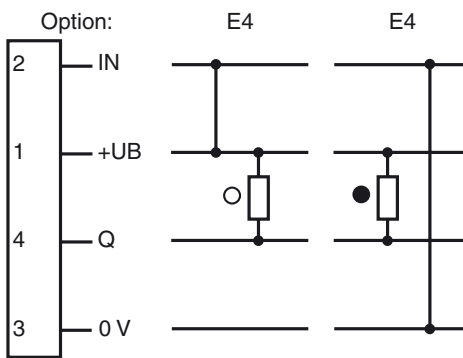
Merkmale

- Spiegelsicher durch Polarisationsfilter
- Rotlicht
- Sensorkopf in 2 Ebenen umsetzbar
- Vielzahl von Befestigungsmöglichkeiten
- Komplett Montage mit nur einem Werkzeug - dem Schraubendreher
- Hell-/dunkelschaltend verdrahtungsprogrammierbar

Abmessungen



Elektrischer Anschluss



- = Hellschaltung
- = Dunkelschaltung

Veröffentlichungsdatum: 2007-06-19 16:44 Ausgabedatum: 2011-01-26 051067_GER.xml

Technische Daten**Allgemeine Daten**

Betriebsreichweite	0 ... 6000 mm
Reflektorabstand	600 ... 6000 mm
Grenzreichweite	9 m (mit Reflektor H85)
Lichtsender	LED
Lichtart	rot, Wechsellicht
Zulassungen	CE
Fremdlichtgrenze	15000 Lux

Anzeigen/Bedienelemente

Funktionsanzeige	LED gelb: Schaltzustand LED rot: Vorausfallanzeige
Bedienelemente	Empfindlichkeitseinsteller

Elektrische Daten

Betriebsspannung	U_B	10 ... 30 V DC
Welligkeit		10 %
Leerlaufstrom	I_0	≤ 20 mA

Eingang

Steuereingang	hellschaltend: +UB dunkelschaltend: 0 V
---------------	--------------------------------------------

Ausgang

Schaltungsart	hell-/dunkelschaltend	
Signalausgang	1 NPN-Ausgang, kurzschlussfest, verpolsicher, offener Kollektor	
Schaltspannung	max. 30 V DC	
Schaltstrom	max. 250 mA	
Spannungsfall	U_d	$\leq 1,5$ V
Schaltfrequenz	f	≤ 200 Hz
Ansprechzeit		$\leq 2,5$ ms

Normenkonformität

Normen	EN 60947-5-2
--------	--------------

Umgebungsbedingungen

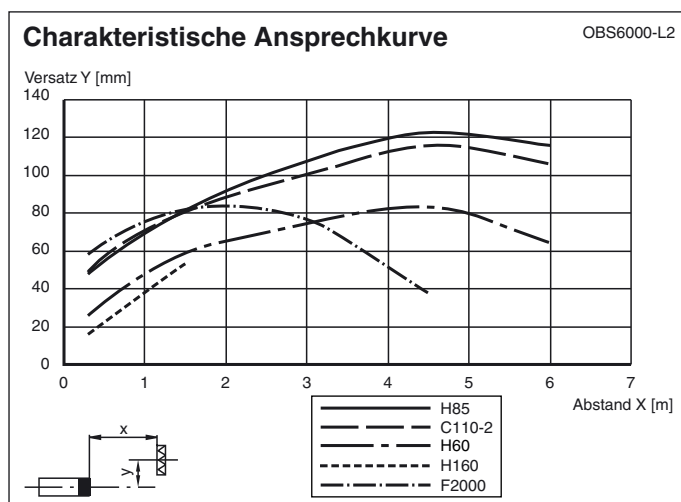
Umgebungstemperatur	-25 ... 70 °C (-13 ... 158 °F)
Lagertemperatur	-40 ... 80 °C (-40 ... 176 °F)

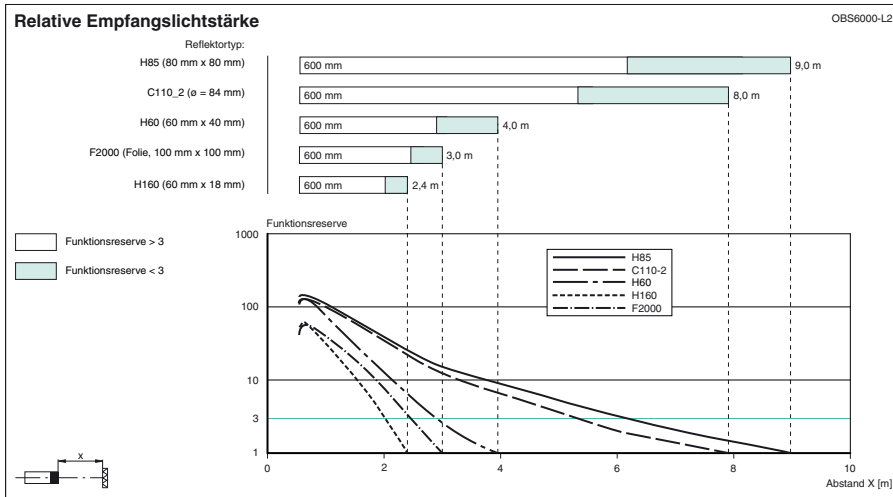
Mechanische Daten

Schutzart	IP67
Anschluss	Gerätestecker M12 x 1, 4-polig
Material	
Gehäuse	PBT
Lichtaustritt	kratzfest beschichtete Kunststoffscheibe
Masse	60 g

Zulassungen und Zertifikate

CCC-Zulassung	Produkte, deren max. Betriebsspannung ≤ 36 V ist, sind nicht zulassungspflichtig und daher nicht mit einer CCC-Kennzeichnung versehen.
---------------	---------------------------------------------------------------------------------------------------------------------------------------------

Kurven/Diagramme



Veröffentlichungsdatum: 2007-06-19 16:44 Ausgabedatum: 2011-01-26 051067_GER.xml