



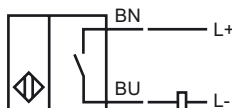
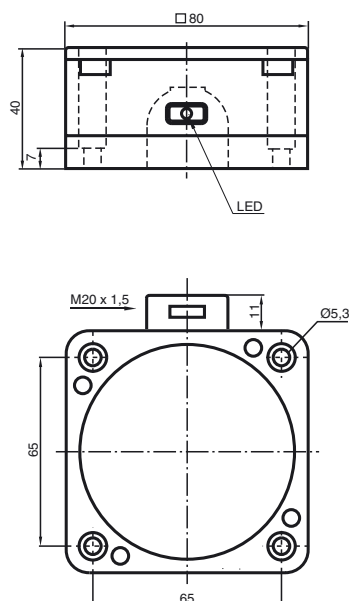
CE

**Orderbenämning**

NJ50-FP-Z-P1

**Kännetecken**

- Komfortserie

**Anslutning****Avmätning****Tekniska data****Allmänna data**

Utgångs funktion		DC slutare/öppnare
Känslavstånd	$s_n$	50 mm
Installation		ej i samma plan
Garanterat känslavstånd	$s_a$	0 ... 40,5 mm
Reduktionsfaktor $r_{AI}$		0,4
Reduktionsfaktor $r_{Cu}$		0,3
Reduktionsfaktor $r_{V2A}$		0,85

**Specifikationer**

Arbetsspänning	$U_B$	10 ... 60 V
Kopplingsfrekvens	$f$	0 ... 100 Hz
Hysteres	$H$	typ. 5 %
Polaritetsskydd		toleratn mot felaktig polning
Kortslutningsskydd		nej
Spänningsfall	$U_d$	$\leq 7$ V
Arbetsström	$I_L$	5 ... 100 mA
Läckström	$I_r$	0 ... 1 mA typ. 0,7 mA
Funktions indikering		LED, gul

**Normkonformitet**

Normer	IEC / EN 60947-5-2:2004
--------	-------------------------

**Omgivningsförhållande**

Omgivningstemperatur	-25 ... 70 °C (-13 ... 158 °F)
----------------------	--------------------------------

**Mekaniska data**

Anslutnings typ	Klämutrymme
Ledartvärsnitt	taktad upp till 2,5 mm <sup>2</sup>
Kapslingsmaterial	PBT
Avkännings yta	PBT
Skyddsklass	IP67