



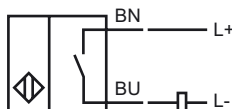
Код для заказа

NJ50-FP-Z-P1

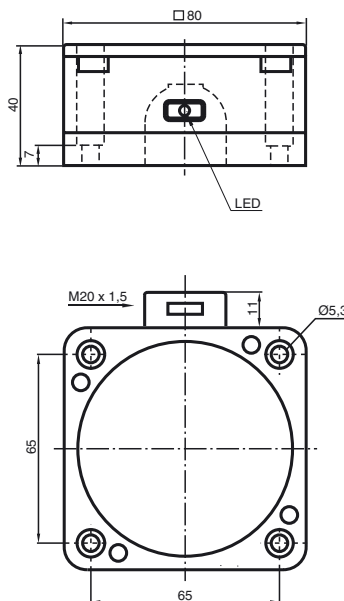
Характеристики

- Комфортная серия

Подключение



Размеры



Технические данные

Общие данные

Функция переключающих элементов	пост. ток - нормально-разомкнутый/нормально-замкнутый контакт
Интервал переключений	s_n 50 мм
Монтаж	монтаж не заподлицо
Гарантированный интервал переключений	0 ... 40,5 мм
Коэффициент восстановления r_{Al}	0,4
Коэффициент восстановления r_{Cu}	0,3
Коэффициент восстановления r_{V2A}	0,85

Параметры

Рабочее напряжение	U_B	10 ... 60 В
Частота переключений	f	0 ... 100 Гц
Гистерезис	H	обычно. 5 %
Защита от неправильной полярности подключения		защита против неправильной полярности подключения
Защита от короткого замыкания		нет
Падение напряжения	U_d	≤ 7 В
Рабочий ток	I_L	5 ... 100 мА
Остаточный ток	I_r	0 ... 1 мА обычно. 0,7 мА
Индикация переключения		светодиод, желтый

Соответствие стандартам

Стандарты	IEC / EN 60947-5-2:2004
-----------	-------------------------

Окружающие условия

Окружающая температура	-25 ... 70 °C (-13 ... 158 °F)
------------------------	--------------------------------

Механические данные

Тип подключения	клеммный отсек
Поперечное сечение проводника	до 2,5 мм ²
Материал корпуса	ПБТ
Торцевая поверхность	ПБТ
Тип защиты	IP67

Дата публикации: 2010-06-23 08:49 Дата издания: 2010-06-23 050947_RUS.xml