



CE

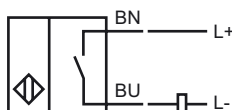
### Designação para encomenda

NJ50-FP-Z-P1

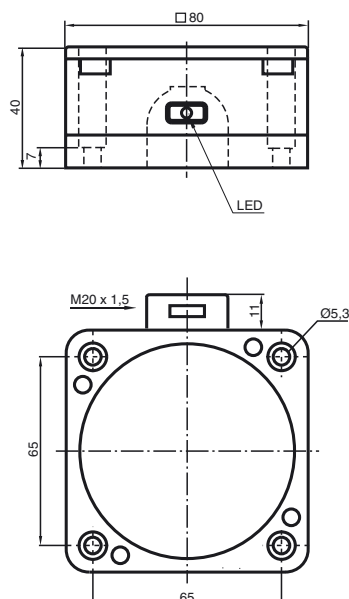
### Características

- série de conforto

### Ligação



### Dimensões



### Dados técnicos

#### Dados gerais

Função do elemento de comutação		DCContacto de trabalho/contacto de ruptura
Intervalo de comutação	$s_n$	50 mm
Montagem		não nivelado
Intervalo seguro de comutação	$s_a$	0 ... 40,5 mm
Factor de redução $r_{Al}$		0,4
Factor de redução $r_{Cu}$		0,3
Factor de redução $r_{V2A}$		0,85

#### Dados característicos

Tensão de funcionamento	$U_B$	10 ... 60 V
Frequência de comutação	$f$	0 ... 100 Hz
Histerese	$H$	tipo 5 %
Protecção contra as inversões da polaridade		tolerância de polaridade
Protecção contra curto-circuito		não
Queda de tensão	$U_d$	$\leq 7$ V
Corrente de funcionamento	$I_L$	5 ... 100 mA
Corrente residual	$I_r$	0 ... 1 mA tipo 0,7 mA
Indicação do estado de comutação		LED, amarelo

#### Conformidade com as normas

Normas	IEC / EN 60947-5-2:2004
--------	-------------------------

#### Condições ambiente

Temperatura ambiente	-25 ... 70 °C (-13 ... 158 °F)
----------------------	--------------------------------

#### Dados mecânicos

Tipo de saída	Compartimento de aperto
Secção transversal do condutor	até 2,5 mm <sup>2</sup>
Material da caixa	PBT
Superfície frotal	PBT
Tipo de protecção	IP67